

# Technisches Datenblatt

## Hammerkopfschraube mit Feder A4



Artikelnummer: 1148484

Hammerkopfschraube mit Feder zur Verwendung mit Profilschienen MS4121 und MS4141



**A4** Edelstahl, rostfrei

**2B** blank, nachbehandelt

### Stammdaten

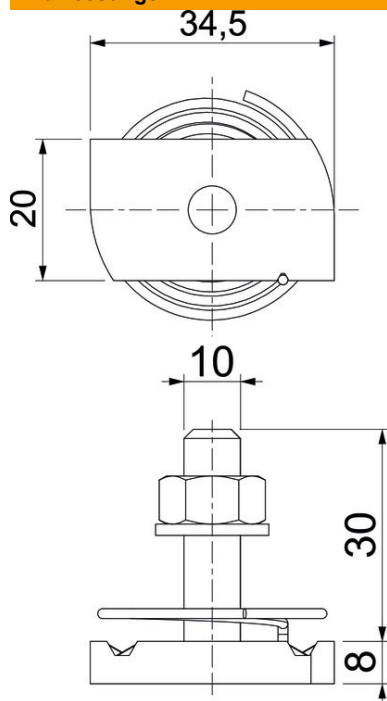
Artikelnummer	1148484
Typ	MS41HBF M10x30A4
Bezeichnung 1	Hammerkopfschraube mit Feder
Bezeichnung 2	für Profilschiene MS4121/4141
Hersteller	OBO
Dimension	M10x30mm
Werkstoff	Edelstahl, rostfrei
Oberfläche	blank, nachbehandelt
Oberflächennorm	
Kleinste VK-Einheit	50
Mengeneinheit	Stück
Gewicht	7,35 kg
Gewichtseinheit	kg/100 St.

# Technisches Datenblatt

## Hammerkopfschraube mit Feder A4

Artikelnummer: 1148484

### Abmessungen



Länge	34,5 mm
Breite	20 mm
Höhe	8 mm
Maß H	8 mm
Maß L	30 mm

### Technische Daten

Drehmoment	9,9 Nm
Geeignet für Montageschiene	ja
Gewinde	M 10 x 30
Unterlegscheibe Ø	20 mm