

Technisches Datenblatt

Montageschiene MS4121, Schlitz 22 mm, doppelt, FT, gelocht

Artikelnummer: 1122944



Profil-/Montageschiene mit durchgängiger Lochung im Boden in schwerer Ausführung und 22 mm Schlitzweite. In doppelter Ausführung, das heißt zwei Profilschienen sind am Boden miteinander verbunden (geclincht).



St Stahl

FT tauchfeuerverzinkt

Stammdaten

Artikelnummer	1122944
Typ	MS4142P3000FT
Bezeichnung 1	Profilschiene
Bezeichnung 2	gelocht, Schlitzweite 22mm
Hersteller	OBO
Dimension	3000x41x42
Werkstoff	Stahl
Oberfläche	tauchfeuerverzinkt
Oberflächennorm	DIN EN ISO 1461
Kleinste VK-Einheit	3
Mengeneinheit	Meter
Gewicht	303 kg
Gewichtseinheit	kg/100 m

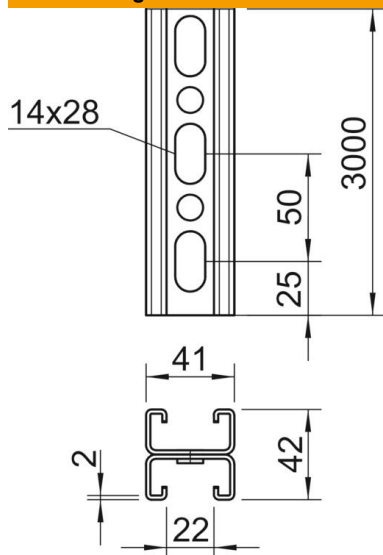
Technisches Datenblatt

Montageschiene MS4121, Schlitz 22 mm, doppelt, FT, gelocht

Artikelnummer: 1122944



Abmessungen



Länge	3.000 mm
Breite	41 mm
Höhe	42 mm
Maß L	3.000 mm

Technische Daten

Art der Lochung	Steg gelocht
Ausführung	Doppelprofil
Funktionserhalt	nein
Lochgröße	14x28 mm
Materialstärke	2 mm
Mit Zahnung	ja
Profilform	C-Profil
Schlitzweite	22 mm
Statischer Wert A	3,3 cm ²
Statischer Wert Iy	5,38 cm
Statischer Wert Iz	9,02 cm
Statischer Wert Wy	1,28 cm ²
Statischer Wert Wz	0,25 cm ²