

Technisches Datenblatt

Endkappe MS4141

Artikelnummer: 1122906



Endkappe für Profilschiene Typ MS4141.



CE

PE Polyethylen

Stammdaten

Artikelnummer	1122906
Typ	MS4141 EK
Bezeichnung 1	Endkappe
Bezeichnung 2	zu Profilschiene MS 41
Hersteller	OBO
Dimension	41x41mm
Farbe	pastellorange; RAL 2003
Werkstoff	Polyethylen
Kleinste VK-Einheit	50
Mengeneinheit	Stück
Gewicht	0,67 kg
Gewichtseinheit	kg/100 St.

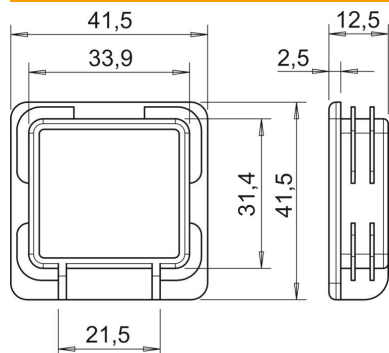
Technisches Datenblatt

Endkappe MS4141

Artikelnummer: 1122906



Abmessungen



Länge	12,5 mm
Breite	41,5 mm
Höhe	41,5 mm

Technische Daten

Ausführung	Endkappe
Geeignet für Profilformen	C-Profil