

Technisches Datenblatt

Hakenkopfschraube A4

Artikelnummer: 1148154



Hakenkopfschraube zur Verwendung mit Profilschiene MS4022



A4 Edelstahl, rostfrei

2B blank, nachbehandelt

Stammdaten

Artikelnummer	1148154
Typ	MS40HB M8x60 A4
Bezeichnung 1	Hakenkopfschraube
Bezeichnung 2	für Profilschiene MS4022
Hersteller	OBO
Dimension	M8x60mm
Werkstoff	Edelstahl, rostfrei
Oberfläche	blank, nachbehandelt
Oberflächennorm	
Kleinste VK-Einheit	25
Mengeneinheit	Stück
Gewicht	6,85 kg
Gewichtseinheit	kg/100 St.

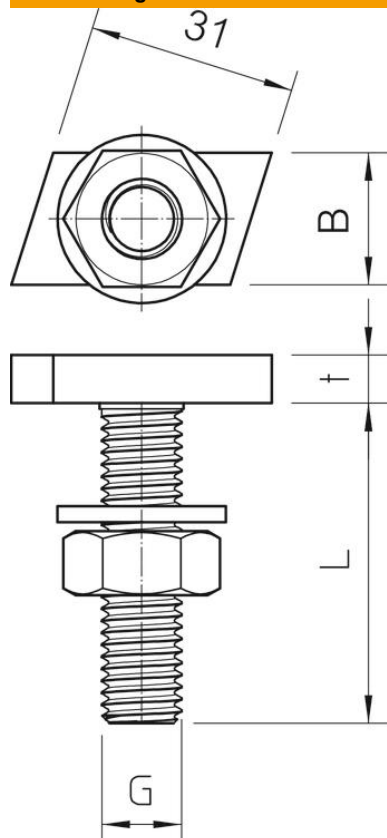
Technisches Datenblatt

Hakenkopfschraube A4

Artikelnummer: 1148154



Abmessungen



Länge	35 mm
Breite	17 mm
Höhe	10 mm

Technische Daten

Drehmoment	7,1 Nm
Geeignet für Montageschiene	ja
Gewinde	M8x60mm
Gewinde metrisch	8