

Technisches Datenblatt

Hakenkopfschraube ZL

Artikelnummer: 1148118



Hakenkopfschraube zur Verwendung mit Profilschiene MS4022



St Stahl

ZL Zinklamelle

Stammdaten

Artikelnummer	1148118
Typ	MS40HB M10x30 ZL
Bezeichnung 1	Hakenkopfschraube
Bezeichnung 2	für Profilschiene MS4022
Hersteller	OBO
Dimension	M10x30mm
Werkstoff	Stahl
Oberfläche	Zinklamelle
Oberflächennorm	
Kleinste VK-Einheit	50
Mengeneinheit	Stück
Gewicht	6 kg
Gewichtseinheit	kg/100 St.

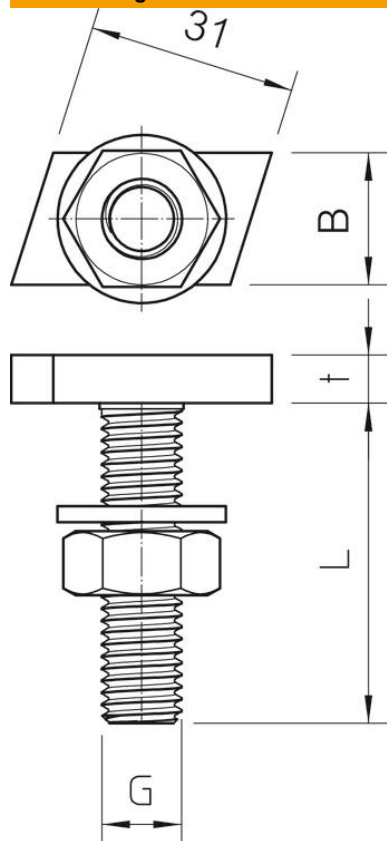
Technisches Datenblatt

Hakenkopfschraube ZL

Artikelnummer: 1148118



Abmessungen



Länge	35 mm
Breite	14 mm
Höhe	7,5 mm

Technische Daten

Drehmoment	16,1 Nm
Geeignet für Montageschiene	ja
Gewinde	M10x30mm
Gewinde metrisch	10