

Technisches Datenblatt

Hakenkopfschraube A4

Artikelnummer: 1148160



Hakenkopfschraube zur Verwendung mit Profilschiene MS4022



A4 Edelstahl, rostfrei

2B blank, nachbehandelt

Stammdaten

| | |
|---------------------|--------------------------|
| Artikelnummer | 1148160 |
| Typ | MS40HB M10x30 A4 |
| Bezeichnung 1 | Hakenkopfschraube |
| Bezeichnung 2 | für Profilschiene MS4022 |
| Hersteller | OBO |
| Dimension | M10x30mm |
| Werkstoff | Edelstahl, rostfrei |
| Oberfläche | blank, nachbehandelt |
| Oberflächennorm | |
| Kleinste VK-Einheit | 50 |
| Mengeneinheit | Stück |
| Gewicht | 6 kg |
| Gewichtseinheit | kg/100 St. |

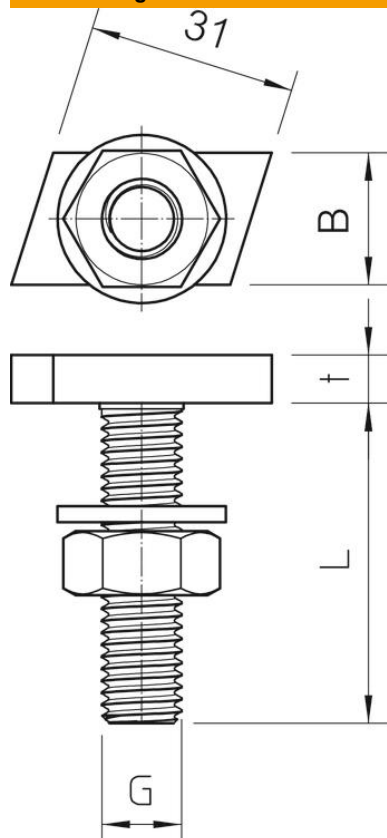
Technisches Datenblatt

Hakenkopfschraube A4

Artikelnummer: 1148160



Abmessungen



| | |
|--------|--------|
| Länge | 35 mm |
| Breite | 14 mm |
| Höhe | 7,5 mm |

Technische Daten

| | |
|-----------------------------|----------|
| Drehmoment | 14 Nm |
| Geeignet für Montageschiene | ja |
| Gewinde | M10x30mm |
| Gewinde metrisch | 10 |