

Technisches Datenblatt

Mittenabhangung, universal FS

Artikelnummer: 6358856



Mittenabhangung, universal, fur die Befestigung an Gewindestangen und Hangestielen.

Bevorzugter Einsatz dieser Mittenabhangung in Kombination mit Kabelleitern und Gitterrinnen.



St Stahl

FS bandverzinkt

Stammdaten

Artikelnummer	6358856
Typ	MAHU 300 FS
Bezeichnung 1	Mittenabhangung
Bezeichnung 2	universal
Hersteller	OBO
Dimension	B300mm
Werkstoff	Stahl
Oberflache	bandverzinkt
Oberflachennorm	DIN EN 10346
Kleinste VK-Einheit	1
Mengeneinheit	Stuck
Gewicht	39,3 kg
Gewichtseinheit	kg/100 St.

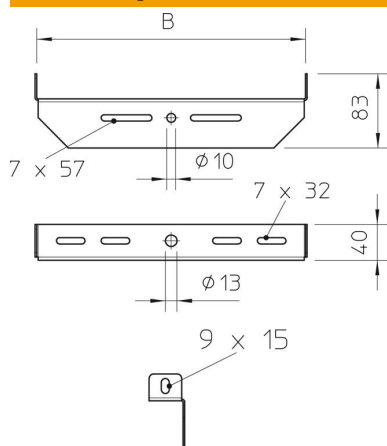
Technisches Datenblatt

Mittenabhängung, universal FS

Artikelnummer: 6358856



Abmessungen



Breite	300 mm
Maß B	300 mm

Technische Daten

Ausführung	sonstige
Funktionserhalt	nein
Geeignet für Gewindestange metrisch	12
Geeignet für Gitterrinne	ja
Geeignet für Kabelleiter	ja
Geeignet für Kabelrinne	ja
Geeignet für Rinnen-/Leiterbreite	300 mm
Rinnenbefestigung	schraubbar
Verstellbar	nein