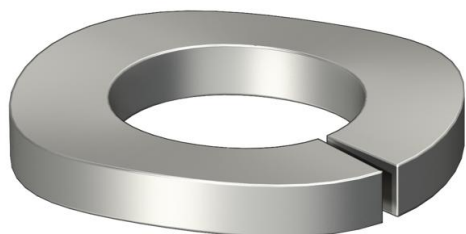


Federring nach DIN 128 Form A.

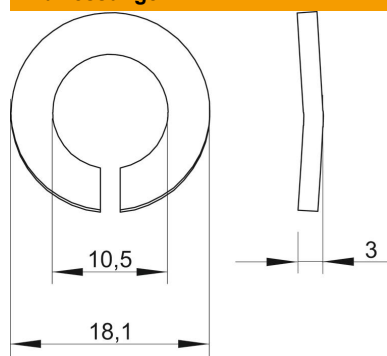


A4	Edelstahl, rostfrei
2B	blank, nachbehandelt

Stammdaten

Artikelnummer	3405111
Typ	LWS M10 A4
Bezeichnung 1	Federring
Hersteller	OBO
Dimension	M10
Werkstoff	Edelstahl, rostfrei
Oberfläche	blank, nachbehandelt
Oberflächennorm	
Kleinste VK-Einheit	100
Mengeneinheit	Stück
Gewicht	0,21 kg
Gewichtseinheit	kg/100 St.

Abmessungen



Höhe	3 mm
Maß d	10,5 mm
Maß D max.	18,1 mm
Maß D min.	18,1 mm
Maß h	3 mm

Technisches Datenblatt

Federring A4

Artikelnummer: 3405111



Technische Daten

Gewinde	M10
Innendurchmesser	10,5 mm
Ausführung Sicherungsscheibe	gewellt