

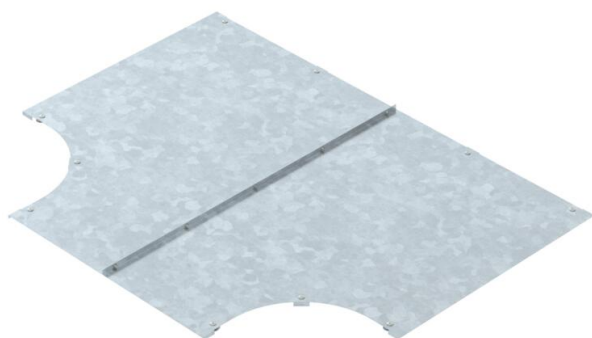
# Technisches Datenblatt

## Deckel für T-Stück FT

Artikelnummer: 6226136



Deckel mit Drehriegeln für die Abdeckung von T-Stücken mit geschweißten Sprossen.



**St** Stahl

**FT** tauchfeuerverzinkt

### Stammdaten

Artikelnummer	6226136
Typ	LTD 900 R3 FT
Bezeichnung 1	Deckel für T-Stück
Bezeichnung 2	mit Drehriegel
Hersteller	OBO
Dimension	B900
Werkstoff	Stahl
Oberfläche	tauchfeuerverzinkt
Oberflächennorm	DIN EN ISO 1461
Kleinste VK-Einheit	1
Mengeneinheit	Stück
Gewicht	2151 kg
Gewichtseinheit	kg/100 St.

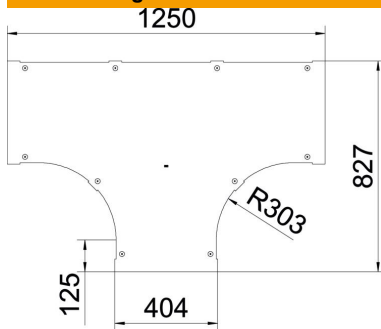
# Technisches Datenblatt

## Deckel für T-Stück FT

Artikelnummer: 6226136



### Abmessungen



Breite	900 mm
Blechstärke	1,25 mm
Maß B	900 mm

### Technische Daten

Befestigungsart	Drehriegel
Geeignet für Kabelleiter	ja
Geeignet für Kabelrinne	nein
Materialstärke	1,25 mm
Rostfreier Stahl, gebeizt	nein
Weitspann-Ausführung	nein