

# Technisches Datenblatt

## Deckel für T-Stück FS

Artikelnummer: 6226106



Deckel mit Drehriegeln für die Abdeckung von T-Stücken mit geschweißten Sprossen.



**St** Stahl

**FS** bandverzinkt

### Stammdaten

Artikelnummer	6226106
Typ	LTD 500 R3 FS
Bezeichnung 1	Deckel für T-Stück
Bezeichnung 2	mit Drehriegel
Hersteller	OBO
Dimension	B500
Werkstoff	Stahl
Oberfläche	bandverzinkt
Oberflächennorm	DIN EN 10346
Kleinste VK-Einheit	1
Mengeneinheit	Stück
Gewicht	737 kg
Gewichtseinheit	kg/100 St.

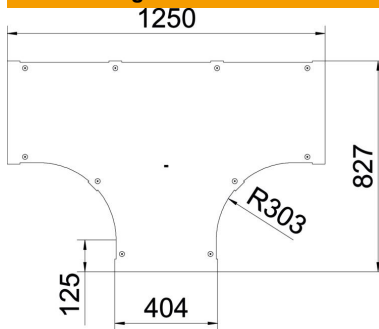
# Technisches Datenblatt

## Deckel für T-Stück FS

Artikelnummer: 6226106



### Abmessungen



Breite	500 mm
Blechstärke	1,25 mm
Maß B	500 mm

### Technische Daten

Befestigungsart	Drehriegel
Geeignet für Kabelleiter	ja
Geeignet für Kabelrinne	nein
Materialstärke	1,25 mm
Rostfreier Stahl, gebeizt	nein
Weitspann-Ausführung	nein