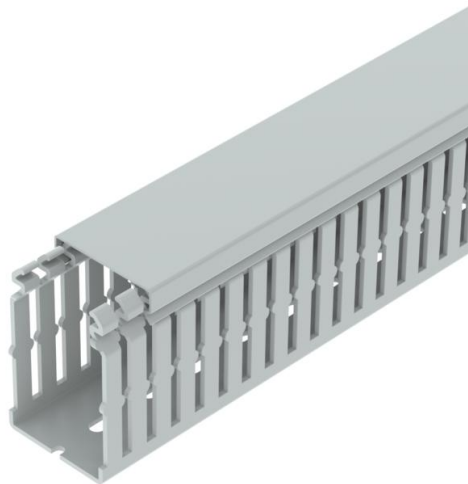


# Technisches Datenblatt

## Verdrahtungskanal, Typ LKVH N 75050

Artikelnummer: 6178556



Halogenfreier Verdrahtungskanal nach DIN EN 50085-2-3 inkl. Oberteil und Bodenlochung zur waagerechten und senkrechten Verlegung elektrischer Kabel und Leitungen im Schaltschrank. Ausführung als DIN-Kanal. Das Ausbrechen der Stege erfolgt werkzeuglos. Bodenbündiges Ausführen ist durch Sollbruchstellen möglich. Verjüngungen in den Seitenschlitz verhindern das Herausfallen der Leitungen. Geprüft nach DIN EN 50085-2-3. Sonderlängen auf Anfrage.



**PC/ABS** Polycarbonat/Acrylnitril-Butadien-Styrol

### Stammdaten

Artikelnummer	6178556
Typ	LKVH N 75050
Bezeichnung 1	Verdrahtungskanal
Bezeichnung 2	halogenfrei
Hersteller	OBO
Dimension	75x50x2000
Farbe	lichtgrau; RAL 7035
Werkstoff	Polycarbonat/Acrylnitril-Butadien-Styrol
Kleinste VK-Einheit	24
Mengeneinheit	Meter
Gewicht	51 kg
Gewichtseinheit	kg/100 m

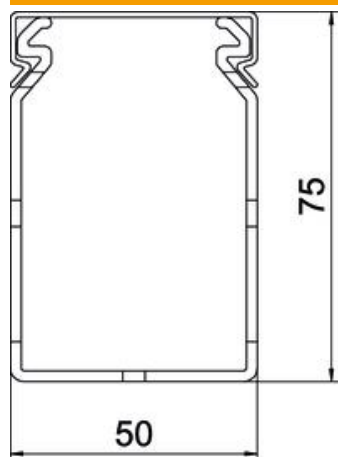
# Technisches Datenblatt

Verdrahtungskanal, Typ LKVH N 75050

Artikelnummer: 6178556



## Abmessungen



Länge	2.000 mm
Breite	50 mm
Höhe	75 mm

## Technische Daten

Ausführung der Seitenwand	geschlitzt
Befestigungsart	Bodenlochung
Flexibel	nein
Halogenfrei	ja
Kriechstromfest	ja
Mit Oberteil	ja
Nutzquerschnitt	30,45 cm <sup>2</sup>
Schlitzabstand	12,5 mm
Schlitzbreite	5 mm
Selbstverlöschend	ja
Temperatureinsatzbereich max.	90 °C
Temperatureinsatzbereich min.	-25 °C