

# Technisches Datenblatt

Leitungsführungskanal, Typ LKM 30030

Artikelnummer: 6248489



Kanaloberteil und -unterteil mit Bodenlochung.  
Der Potentialausgleich ist ohne weitere Hilfsmittel zwischen Unter- und Oberteil gewährleistet.



St

Stahl

FSK

bandverzinkt / kunststoffbeschichtet

## Stammdaten

Artikelnummer	6248489
Typ	LKM30030RW
Bezeichnung 1	Leitungsführungskanal
Bezeichnung 2	mit Bodenlochung
Hersteller	OBO
Dimension	30x30x2000
Farbe	reinweiß; RAL 9010
Werkstoff	Stahl
Oberfläche	bandverzinkt / kunststoffbeschichtet
Oberflächennorm	DIN EN 10346
Kleinste VK-Einheit	2
Mengeneinheit	Meter
Gewicht	62 kg
Gewichtseinheit	kg/100 m

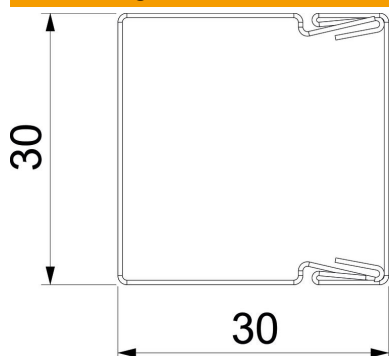
# Technisches Datenblatt

Leitungsführungskanal, Typ LKM 30030

Artikelnummer: 6248489



## Abmessungen



Länge	2.000 mm
Breite	30 mm
Höhe	30 mm

## Technische Daten

Anzahl der festen Trennwände	0
Anzahl der steckbaren Trennwände	0
Ausführung Deckel Leitungsführungskanäle	lose
Befestigungsart	Bodenlochung
Bodenlochung	mit Bodenlochung
Funktionserhalt	nein
Halogenfrei	ja
Kabelhalteklammer	nein
Kanalverbinder	nein
Nutzquerschnitt	773 mm <sup>2</sup>
Schutzart	IP30
Schutzfolie	nein
Schutzgrad IK-Code	IK10
Temperatureinsatzbereich max.	90 °C
Temperatureinsatzbereich min.	-5 °C