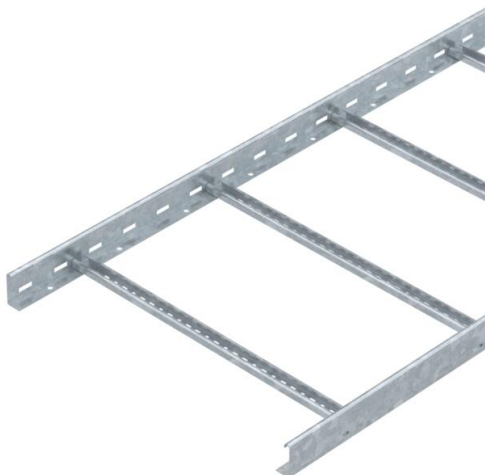


# Technisches Datenblatt

## Kabelleiter LG 60, 3 m VS FT

Artikelnummer: 6208578



Kabelleiter mit gelochtem Seitenholm in der Seitenhöhe 60 mm mit eingelieteten, nach oben offenen C-Profil-Sprossen (Ausführung VS). Die Kabelleiter wird in zusammengeklappter Ausführung geliefert.

Kabel können mit der passenden Bügelschelle Typ 2056 montiert werden.

Die Kabelleitern in den Breiten 200 mm bis 400 mm sind auch zulässig für die vertikale Montage als Steigeleiter in Anlagen mit elektrischem Funktionserhalt nach DIN 4102 Teil 12. Kabel können mit der für den Funktionserhalt zugelassenen Bügelschelle Typ 2056 M montiert werden. Magnetische Schirmdämpfung ohne Deckel 10 dB, mit Deckel 15 dB. Andere Breiten sind auf Anfrage erhältlich.



**St** Stahl

**FT** tauchfeuerverzinkt

### Stammdaten

Artikelnummer	6208578
Typ	LG 660 VS 3 FT
Bezeichnung 1	Kabelleiter
Bezeichnung 2	gelocht, mit VS-Sprosse
Hersteller	OBO
Dimension	60x600x3000
Werkstoff	Stahl
Oberfläche	tauchfeuerverzinkt
Oberflächennorm	DIN EN ISO 1461
Kleinste VK-Einheit	3
Mengeneinheit	Meter
Gewicht	385,4 kg
Gewichtseinheit	kg/100 m

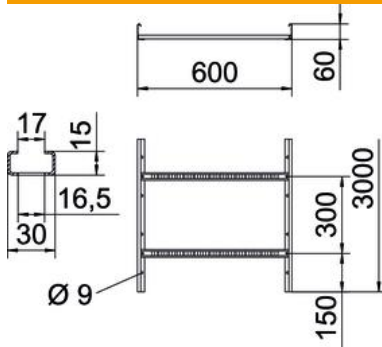
# Technisches Datenblatt

Kabelleiter LG 60, 3 m VS FT

Artikelnummer: 6208578



## Abmessungen



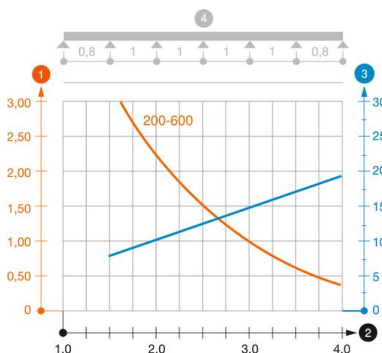
Länge	3.000 mm
Länge	3.000 ft
Breite	600 mm
Höhe	60 mm
Maß B	600 mm
Schlitzmaß Sprosse	16,50

## Technische Daten

Ausführung der Sprossen	Profil gelocht
Ausführung des Seitenholms	flaches Profil
Befestigung der Sprosse	blindgenietet
Funktionserhalt	nein
Nutzquerschnitt	298 cm <sup>2</sup>
Nutzquerschnitt	29800 mm <sup>2</sup>
Rostfreier Stahl, gebeizt	nein
Seitenlochung	ja
Sprossenabstand	300 mm
Weitspann-Ausführung	nein
Holmstärke	1,5 mm

## Belastungen

einsetzbare Stützabstände min.	1,5 m
einsetzbare Stützabstände max.	4 m
Stützabstand 1,5m	3,1 kN/m
Stützabstand 2,0m	2,25 kN/m
Stützabstand 2,5m	1,5 kN/m
Stützabstand 3,0m	1,1 kN/m
Stützabstand 3,5m	0,75 kN/m
Stützabstand 4,0m	0,45 kN/m



### Belastungsdiagramm Kabelleiter Typ LG 60 VS

- 1 Zulässige Kabelrinnen-/leiterbelastung in kN/m ohne Mannlast
  - 2 Stützweite in m
  - 3 Holmdurchbiegung in mm bei zulässig kN/m
  - 4 Belastungsschema beim Prüfverfahren
- Belastungskurve mit Kabelrinne-/leiterbreite in mm  
— Holmdurchbiegungskurve je nach Stützweite