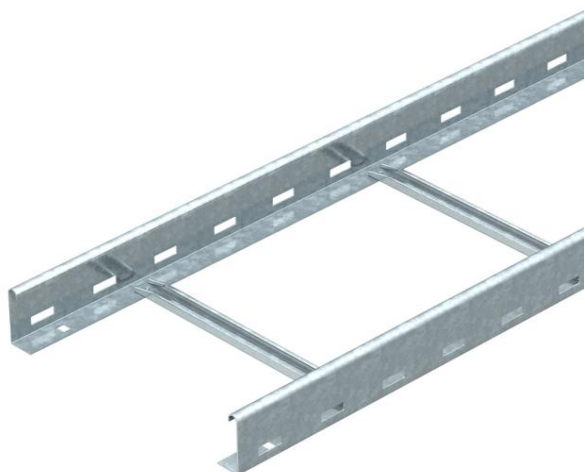


# Technisches Datenblatt

## Kabelleiter LG 60, 3 m NS FS

Artikelnummer: 6208515



Kabelleiter mit gelochtem Seitenholm in der Seitenhöhe 60 mm mit eingieteten, nach oben offenen C-Profil-Sprossen (Ausführung NS). Die Kabelleiter wird in zusammengeklappter Ausführung geliefert. Die passende Bügelschelle vom Typ 2056N finden Sie im Abgriff Steigleiter-Systeme.  
Magnetische Schirmdämpfung ohne Deckel 10 dB, mit Deckel 15 dB.



**St** Stahl

**FS** bandverzinkt

### Stammdaten

Artikelnummer	6208515
Typ	LG 650 NS 3 FS
Bezeichnung 1	Kabelleiter
Bezeichnung 2	gelocht, mit NS-Sprosse
Hersteller	OBO
Dimension	60x500x3000
Werkstoff	Stahl
Oberfläche	bandverzinkt
Oberflächennorm	DIN EN 10346
Kleinste VK-Einheit	3
Mengeneinheit	Meter
Gewicht	301,67 kg
Gewichtseinheit	kg/100 m

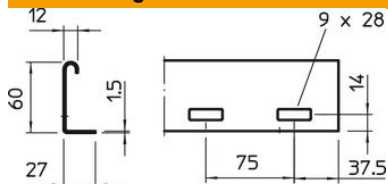
# Technisches Datenblatt

Kabelleiter LG 60, 3 m NS FS

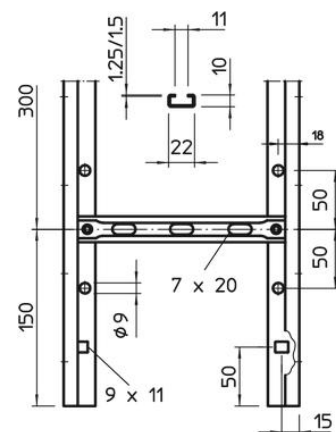
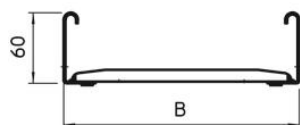
Artikelnummer: 6208515



## Abmessungen



Abmessung	60x500x3000
Länge	3.000 mm
Länge	3.000 ft
Breite	500 mm
Höhe	60 mm

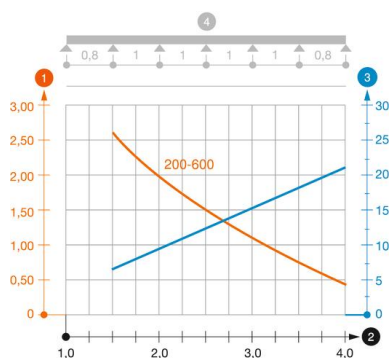


## Technische Daten

Ausführung der Sprossen	Profil gelocht
Ausführung des Seitenholms	flaches Profil
Befestigung der Sprosse	blindgenietet
Funktionserhalt	nein
Nutzquerschnitt	248 cm <sup>2</sup>
Nutzquerschnitt	24800 mm <sup>2</sup>
Rostfreier Stahl, gebeizt	nein
Seitenlochung	ja
Sprossenabstand	300 mm
Weitspann-Ausführung	nein
Holmstärke	1,5 mm

### Belastungen

Stützabstand 1,5m	3,1 kN/m
Stützabstand 2,0m	2 kN/m
Stützabstand 2,5m	1,5 kN/m
Stützabstand 3,0m	1 kN/m
Stützabstand 3,5m	0,6 kN/m
Stützabstand 4,0m	0,4 kN/m



### Belastungsdiagramm Kabelleiter Typ LG 60 NS

- 1** Zulässige Kabelrinnen-/leiterbelastung in kN/m ohne Mannlast
- 2** Stützweite in m
- 3** Holmdurchbiegung in mm bei zulässig kN/m
- 4** Belastungsschema beim Prüfverfahren
- Belastungskurve mit Kabelrinne-/leiterbreite in mm
- Holmdurchbiegungskurve je nach Stützweite