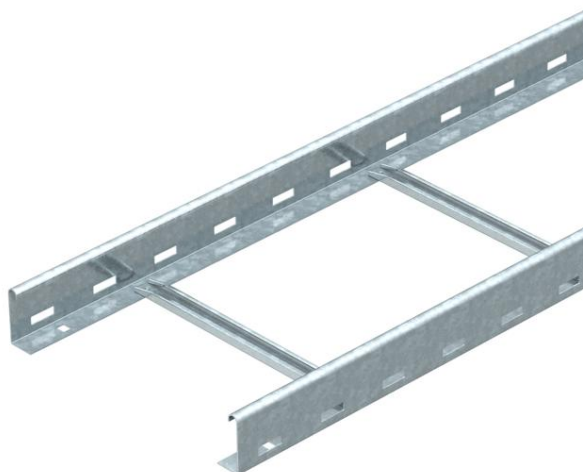


Technisches Datenblatt

Kabelleiter LG 60, 3 m NS FS

Artikelnummer: 6208512



Kabelleiter mit gelochtem Seitenholm in der Seitenhöhe 60 mm mit eingieteten, nach oben offenen C-Profil-Sprossen (Ausführung NS). Die Kabelleiter wird in zusammengeklappter Ausführung geliefert. Die passende Bügelschelle vom Typ 2056N finden Sie im Abgriff Steigleiter-Systeme.
Magnetische Schirmdämpfung ohne Deckel 10 dB, mit Deckel 15 dB.



St Stahl

FS bandverzinkt

Stammdaten

Artikelnummer	6208512
Typ	LG 640 NS 3 FS
Bezeichnung 1	Kabelleiter
Bezeichnung 2	gelocht, mit NS-Sprosse
Hersteller	OBO
Dimension	60x400x3000
Werkstoff	Stahl
Oberfläche	bandverzinkt
Oberflächennorm	DIN EN 10346
Kleinste VK-Einheit	3
Mengeneinheit	Meter
Gewicht	276,07 kg
Gewichtseinheit	kg/100 m

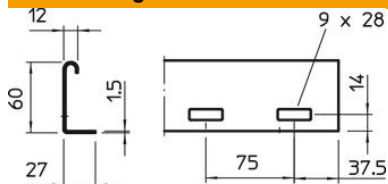
Technisches Datenblatt

Kabelleiter LG 60, 3 m NS FS

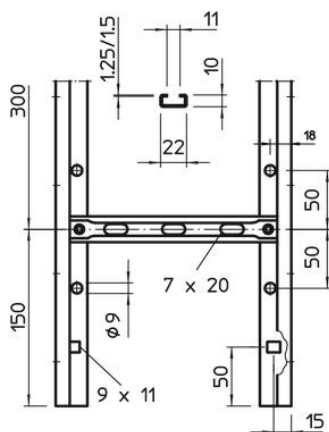
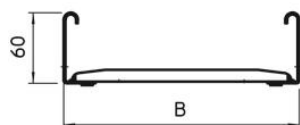
Artikelnummer: 6208512



Abmessungen



Abmessung	60x400x3000
Länge	3.000 mm
Länge	3.000 ft
Breite	400 mm
Höhe	60 mm

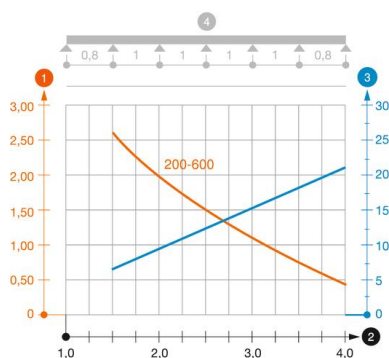


Technische Daten

Ausführung der Sprossen	Profil gelocht
Ausführung des Seitenholms	flaches Profil
Befestigung der Sprosse	blindgenietet
Funktionserhalt	nein
Nutzquerschnitt	198 cm ²
Nutzquerschnitt	19800 mm ²
Rostfreier Stahl, gebeizt	nein
Seitenlochung	ja
Sprossenabstand	300 mm
Weitspann-Ausführung	nein
Holmstärke	1,5 mm

Belastungen

Stützabstand 1,5m	3,1 kN/m
Stützabstand 2,0m	2 kN/m
Stützabstand 2,5m	1,5 kN/m
Stützabstand 3,0m	1 kN/m
Stützabstand 3,5m	0,6 kN/m
Stützabstand 4,0m	0,4 kN/m



Belastungsdiagramm Kabelleiter Typ LG 60 NS

- 1** Zulässige Kabelrinnen-/leiterbelastung in kN/m ohne Mannlast
- 2** Stützweite in m
- 3** Holmdurchbiegung in mm bei zulässig kN/m
- 4** Belastungsschema beim Prüfverfahren
- Belastungskurve mit Kabelrinne-/leiterbreite in mm
- Holmdurchbiegungskurve je nach Stützweite