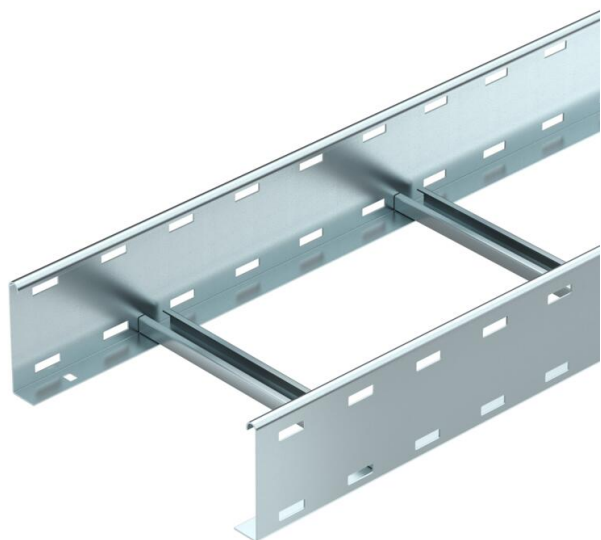


Technisches Datenblatt

Kabelleiter LG 110, 3 m VS FS

Artikelnummer: 6216416



Kabelleiter mit gelochtem Seitenholm in der Seitenhöhe 110 mm mit eingewinkelten, nach oben offenen C-Profil-Sprossen.
Die Kabelleiter wird in zusammengeklappter Ausführung geliefert.

Die passende Bügelschelle Typ 2056 finden Sie im Abgriff Steigleiter-Systeme.
Magnetische Schirmdämpfung ohne Deckel 10 dB, mit Deckel 15 dB.



St Stahl

FS bandverzinkt

Stammdaten

| | |
|---------------------|-------------------------|
| Artikelnummer | 6216416 |
| Typ | LG 116 VS 3 FS |
| Bezeichnung 1 | Kabelleiter |
| Bezeichnung 2 | gelocht, mit VS-Sprosse |
| Hersteller | OBO |
| Dimension | 110x600x3000 |
| Werkstoff | Stahl |
| Oberfläche | bandverzinkt |
| Oberflächennorm | DIN EN 10346 |
| Kleinste VK-Einheit | 3 |
| Mengeneinheit | Meter |
| Gewicht | 462 kg |
| Gewichtseinheit | kg/100 m |

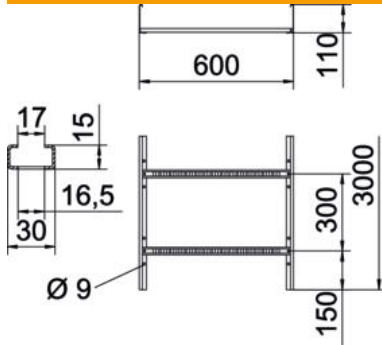
Technisches Datenblatt

Kabelleiter LG 110, 3 m VS FS

Artikelnummer: 6216416



Abmessungen



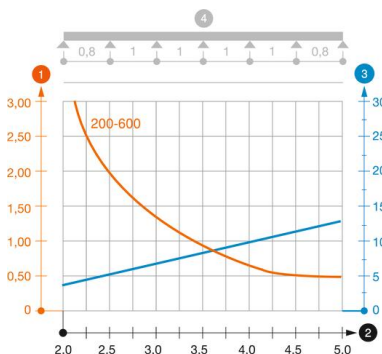
| | |
|--------------------|--------------|
| Abmessung | 110x600x3000 |
| Länge | 3.000 mm |
| Länge | 3.000 ft |
| Breite | 600 mm |
| Höhe | 110 mm |
| Maß B | 600 mm |
| Schlitzmaß Sprosse | 16,50 |

Technische Daten

| | |
|----------------------------|-----------------------|
| Ausführung der Sprossen | Profil gelocht |
| Ausführung des Seitenholms | flaches Profil |
| Befestigung der Sprosse | blindgenietet |
| Funktionserhalt | nein |
| Nutzquerschnitt | 568 cm ² |
| Nutzquerschnitt | 56800 mm ² |
| Rostfreier Stahl, gebeizt | nein |
| Seitenlochung | ja |
| Sprossenabstand | 300 mm |
| Weitspann-Ausführung | nein |
| Holmstärke | 1,5 mm |

Belastungen

| | |
|--------------------------------|-----------|
| einsetzbare Stützabstände min. | 2 m |
| einsetzbare Stützabstände max. | 5 m |
| Stützabstand 2,0m | 3,1 kN/m |
| Stützabstand 2,5m | 2 kN/m |
| Stützabstand 3,0m | 1,4 kN/m |
| Stützabstand 3,5m | 0,9 kN/m |
| Stützabstand 4,0m | 0,65 kN/m |
| Stützabstand 4,5m | 0,5 kN/m |
| Stützabstand 5,0m | 0,5 kN/m |



Belastungsdiagramm Kabelleiter Typ LG 110 VS

- 1 Zulässige Kabelrinnen-/leiterbelastung in kN/m ohne Mannlast
- 2 Stützweite in m
- 3 Holmdurchbiegung in mm bei zulässig kN/m
- 4 Belastungsschema beim Prüfverfahren
- Belastungskurve mit Kabelrinne/-leiterbreite in mm
- Holmdurchbiegungskurve je nach Stützweite