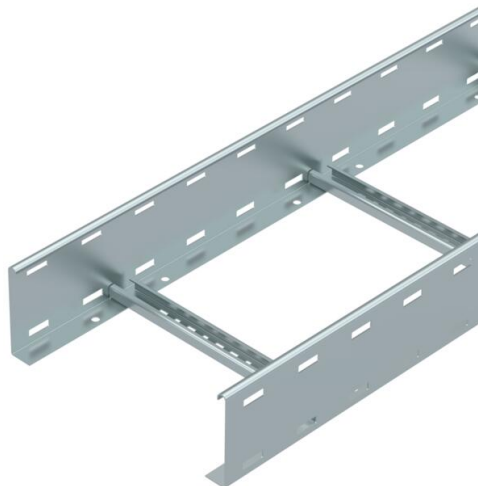


Technisches Datenblatt

Kabelleiter LG 110, 6 m VS FS

Artikelnummer: 6216445



Kabelleiter mit gelochtem Seitenholm in der Seitenhöhe 110 mm mit eingewinkelten, nach oben offenen C-Profil-Sprossen.
Die Kabelleiter wird in zusammengeklappter Ausführung geliefert.

Die passende Bügelschelle Typ 2056 finden Sie im Abgriff Steigleiter-Systeme.
Magnetische Schirmdämpfung ohne Deckel 10 dB, mit Deckel 15 dB.



St Stahl

FS bandverzinkt

Stammdaten

Artikelnummer	6216445
Typ	LG 113 VS 6 FS
Bezeichnung 1	Kabelleiter
Bezeichnung 2	gelocht, mit VS-Sprosse
Hersteller	OBO
Dimension	110x300x6000
Werkstoff	Stahl
Oberfläche	bandverzinkt
Oberflächennorm	DIN EN 10346
Kleinste VK-Einheit	6
Mengeneinheit	Meter
Gewicht	396,633 kg
Gewichtseinheit	kg/100 m

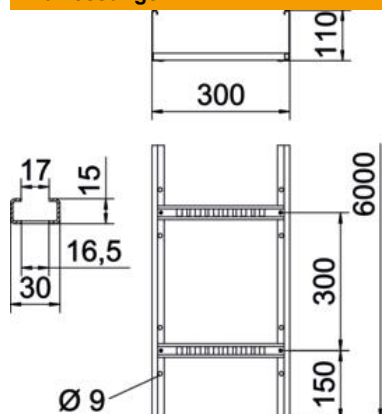
Technisches Datenblatt

Kabelleiter LG 110, 6 m VS FS

Artikelnummer: 6216445



Abmessungen



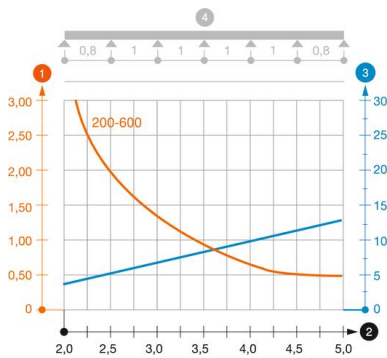
Abmessung	110x300x6000
Länge	6.000 mm
Länge	6.000 ft
Breite	300 mm
Höhe	110 mm
Maß B	300 mm
Schlitzmaß Sprosse	16,50

Technische Daten

Ausführung der Sprossen	Profil gelocht
Ausführung des Seitenholms	flaches Profil
Befestigung der Sprosse	blindgenietet
Funktionserhalt	nein
Nutzquerschnitt	283 cm ²
Nutzquerschnitt	28300 mm ²
Rostfreier Stahl, gebeizt	nein
Seitenlochung	ja
Sprossenabstand	300 mm
Weitspann-Ausführung	nein
Holmstärke	1,5 mm

Belastungen

einsetzbare Stützabstände min.	2 m
einsetzbare Stützabstände max.	5 m
Stützabstand 2,0m	3,1 kN/m
Stützabstand 2,5m	2 kN/m
Stützabstand 3,0m	1,4 kN/m
Stützabstand 3,5m	0,9 kN/m
Stützabstand 4,0m	0,65 kN/m
Stützabstand 4,5m	0,5 kN/m
Stützabstand 5,0m	0,5 kN/m



Belastungsdiagramm Kabelleiter Typ LG 110 VS

- 1** Zulässige Kabelrinnen-/leiterbelastung in kN/m ohne Mannlast
- 2** Stützweite in m
- 3** Holmdurchbiegung in mm bei zulässig kN/m
- 4** Belastungsschema beim Prüfverfahren
- Belastungskurve mit Kabelrinne/-leiterbreite in mm
- Holmdurchbiegungskurve je nach Stützweite