

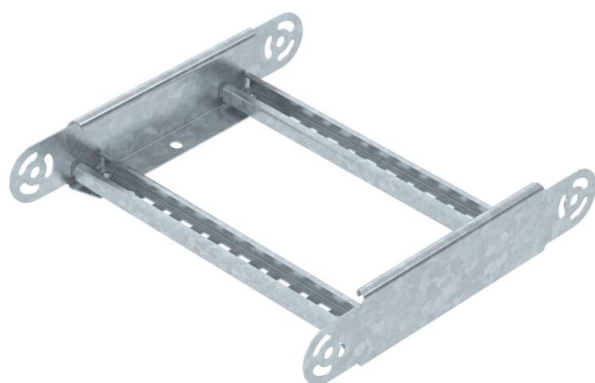
# Technisches Datenblatt

## Gelenkbogenelement 60 FT

Artikelnummer: 6225472



Gelenkbogenelement mit eingeschweißter Sprosse für den Einsatz bei den Kabellertypen mit der Seitenhöhe 60 mm.



**St** Stahl

**FT** tauchfeuerverzinkt

### Stammdaten

Artikelnummer	6225472
Typ	LGBE 630 FT
Bezeichnung 1	Gelenkbogenelement
Bezeichnung 2	für Kabelleiter
Hersteller	OBO
Dimension	60x300
Werkstoff	Stahl
Oberfläche	tauchfeuerverzinkt
Oberflächennorm	DIN EN ISO 1461
Kleinste VK-Einheit	1
Mengeneinheit	Stück
Gewicht	102,6 kg
Gewichtseinheit	kg/100 St.

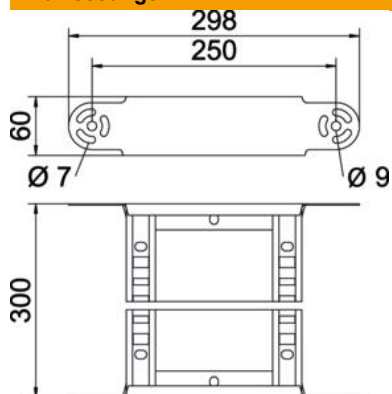
# Technisches Datenblatt

## Gelenkbogenelement 60 FT

Artikelnummer: 6225472



### Abmessungen



Breite	300 mm
Höhe	60 mm
Maß B	300 mm
Maß R	300 mm

### Technische Daten

Abiegung (Winkel)	verstellbar
Ausführung der Sprossen	Profil gelocht
Ausführung des Seitenholms	flaches Profil
Ausführung Verbinder	integrierter Verbinder
Funktionserhalt	nein
Richtungsänderung	vertikal steigend/fallend
Rostfreier Stahl, gebeizt	nein
Scharnierend	nein
Seitenlochung	nein
Weitspann-Ausführung	nein
Holmstärke	1,5 mm