

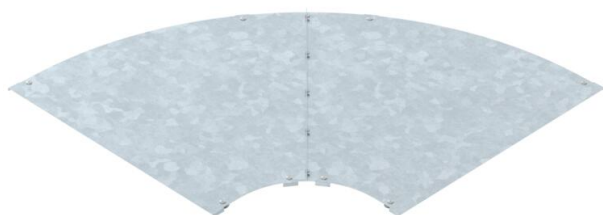
Technisches Datenblatt

Deckel für 90° Bogen FT

Artikelnummer: 6226028



Deckel mit Drehriegeln für die Abdeckung von 90° Kabelleiterbögen mit geschweißten Sprossen.



CE

St Stahl

FT tauchfeuerverzinkt

Stammdaten

Artikelnummer	6226028
Typ	LBD 90 1000 R3FT
Bezeichnung 1	Deckel Bogen 90°
Bezeichnung 2	mit Drehriegel
Hersteller	OBO
Dimension	B1000
Werkstoff	Stahl
Oberfläche	tauchfeuerverzinkt
Oberflächennorm	DIN EN ISO 1461
Kleinste VK-Einheit	1
Mengeneinheit	Stück
Gewicht	1624 kg
Gewichtseinheit	kg/100 St.

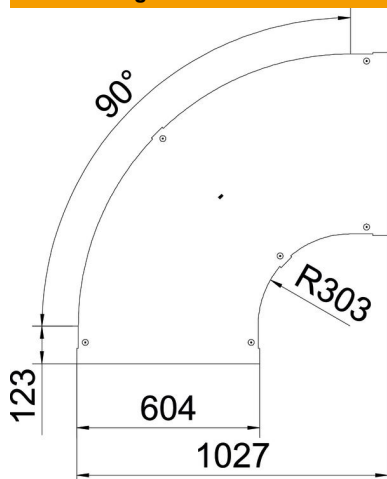
Technisches Datenblatt

Deckel für 90° Bogen FT

Artikelnummer: 6226028



Abmessungen



Breite	1.000 mm
Blechstärke	1,25 mm
Maß B	1.000 mm

Technische Daten

Abbiegung (Winkel)	90°
Befestigungsart	Drehriegel
Funktionserhalt	nein
Geeignet für Gitterrinne	nein
Geeignet für Kabelleiter	ja
Geeignet für Kabelrinne	nein
Richtungsänderung	horizontal
Rostfreier Stahl, gebeizt	nein
Scharnierend	nein