



Anschlussstück zur nachträglichen Herstellung von Abzweigen mit gleichem Höhengniveau.  
Zur Vergrößerung der Kabelauflege werden in Kombination Eckbleche Typ LEB eingesetzt.



**St** Stahl

**FT** tauchfeuerverzinkt

#### Stammdaten

Artikelnummer	6221378
Typ	LAS 60 FT
Bezeichnung 1	Anschlussstück
Bezeichnung 2	für Kabelleiter
Hersteller	OBO
Dimension	H60mm
Werkstoff	Stahl
Oberfläche	tauchfeuerverzinkt
Oberflächennorm	DIN EN ISO 1461
Kleinste VK-Einheit	10
Mengeneinheit	Stück
Gewicht	13,6 kg
Gewichtseinheit	kg/100 St.

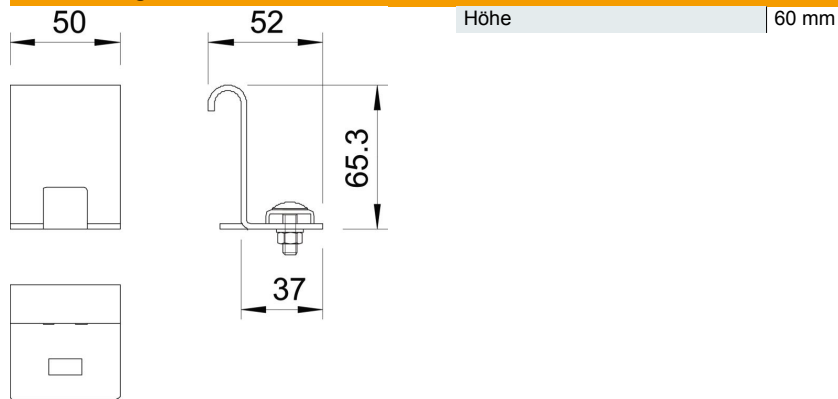
# Technisches Datenblatt

## Anschlussstück FT

Artikelnummer: 6221378



### Abmessungen



### Technische Daten

Geeignet für Gitterrinne	nein
Geeignet für Kabelleiter	ja
Geeignet für Kabelrinne	nein
Rostfreier Stahl, gebeizt	nein