

Technisches Datenblatt

Kopfplatte, variabel FT

Artikelnummer: 6348883



Variable Kopfplatte für die Montage an US 3-Stielen und Profilschienen Typ AML3518/AMS3518 sowie CML3518/CMS3518.
Die variable Kopfplatte kann an Fixlängen des U-Stiels Typ US 3 oder Profilschienen Typ AML3518/AMS3518 sowie CML3518/CMS3518 montiert werden.
Die maximale einseitige Winkeleinstellung beträgt 20°.



St Stahl

FT tauchfeuverzinkt

Stammdaten

Artikelnummer	6348883
Typ	KU 3 V FT
Bezeichnung 1	Kopfplatte
Bezeichnung 2	für US 3 und 3518, variabel
Hersteller	OBO
Dimension	140x120x40
Werkstoff	Stahl
Oberfläche	tauchfeuverzinkt
Oberflächennorm	DIN EN ISO 1461
Kleinste VK-Einheit	1
Mengeneinheit	Stück
Gewicht	41,3 kg
Gewichtseinheit	kg/100 St.

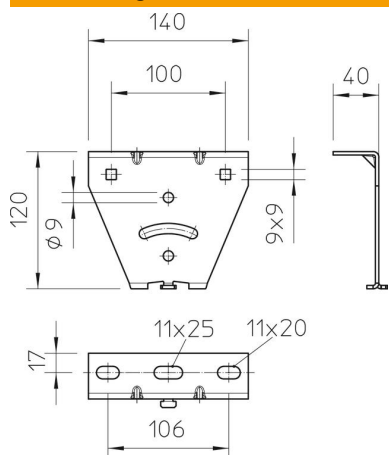
Technisches Datenblatt

Kopfplatte, variabel FT

Artikelnummer: 6348883



Abmessungen



Länge	140 mm
Breite	120 mm
Höhe	40 mm

Technische Daten

Ausführung	Schraubkopfplatte
Funktionserhalt	nein
Geeignet für Deckenbefestigung	ja
Geeignet für Konsolenbefestigung	nein
Geeignet für Profilformen	U-Profil
Rostfreier Stahl, gebeizt	nein
Winkelbereich max.	90 mm
Winkelbereich min.	90 mm