

Technisches Datenblatt

Sechskantmutter mit Unterkopfverzahnung DIN 6923 V2A

Artikelnummer: 3156126



Kombimutter mit angepresster Unterlegscheibe in Anlehnung an EN 1661.



A2 Edelstahl, rostfrei

2B blank, nachbehandelt

Stammdaten

Artikelnummer	3156126
Typ	KM M12 A2
Bezeichnung 1	Sechskantmutter mit Flansch
Bezeichnung 2	mit Unterkopfverzahnung
Hersteller	OBO
Dimension	M12
Werkstoff	Edelstahl, rostfrei
Oberfläche	blank, nachbehandelt
Oberflächennorm	
Kleinste VK-Einheit	50
Mengeneinheit	Stück
Gewicht	2,1 kg
Gewichtseinheit	kg/100 St.

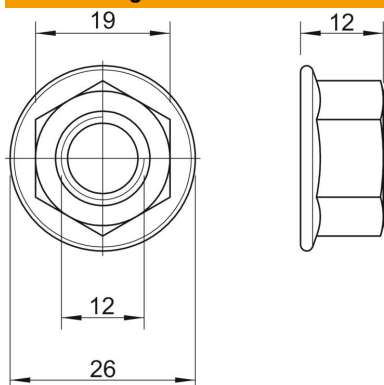
Technisches Datenblatt

Sechskantmutter mit Unterkopfverzahnung DIN 6923 V2A

Artikelnummer: 3156126



Abmessungen



Maß d	26 mm
Maß h	12 mm

Technische Daten

Gewinde	M12
Gewinde metrisch	12
Gewindeart	metrisch
Halogenfrei	ja
Mit Flansch	ja
Schlüsselweite	18
Selbstsichernd	nein
Linksgewinde	nein
Gewinde imperial	1/2 Zoll
Ausführung Mutter	Mutter
Schraubensystem Mutter	Außensechskant