

Technisches Datenblatt

Kopfplatte, variabel

Artikelnummer: 6348106



Variable, in Längsrichtung verstellbare Kopfplatte für die Montage am IS 8-Stiel.
Inklusive anteiligem Befestigungsmaterial.
Die Länge des Stiels ist auf max. 2000 mm zu begrenzen.



St Stahl

FT tauchfeuerverzinkt

Stammdaten

Artikelnummer	6348106
Typ	KI 8 VQP FT
Bezeichnung 1	Kopfplatte
Bezeichnung 2	für IS 8-Stiel, längsvariabel
Hersteller	OBO
Dimension	200mm
Werkstoff	Stahl
Oberfläche	tauchfeuerverzinkt
Oberflächennorm	DIN EN ISO 1461
Kleinste VK-Einheit	1
Mengeneinheit	Stück
Gewicht	219 kg
Gewichtseinheit	kg/100 St.

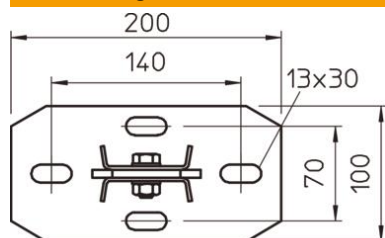
Technisches Datenblatt

Kopfplatte, variabel

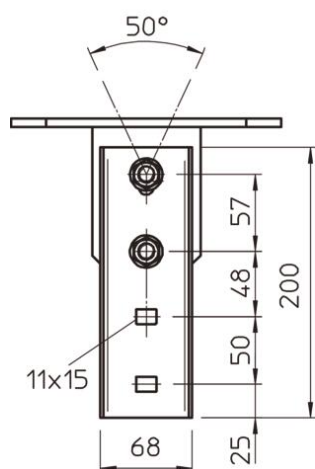
Artikelnummer: 6348106



Abmessungen



Länge	200 mm
Breite	100 mm
Höhe	200 mm



Technische Daten

Ausführung	Schraubkopfplatte
Geeignet für Deckenbefestigung	ja
Geeignet für Konsolenbefestigung	nein
Geeignet für Profilformen	I-Profil
Rostfreier Stahl, gebeizt	nein