

# Technisches Datenblatt

## Installationssäule Stahlblech mit Oberteil PVC

Artikelnummer: 6286540



Installationssäule aus Stahlblech mit 76,5 mm Systemöffnung.

Set bestehend aus:

1 einzügige Säule mit Spannbefestigung

Gesamtlänge: 2625 mm - 3665 mm

1 Deckenbefestigung mit Teleskopprofil

1 Oberteil PVC

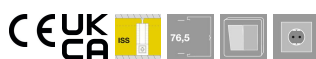
Länge: 2500 mm

Ein 2-m-Trennsteg aus PVC sowie 2 Oberteilkammern sind im Lieferumfang enthalten.

Die Installationssäule ist zur Aufnahme von Geräteinbaudosen der Serie 71GD...

geeignet.

Die Installationssäule ist vormontiert und sofort einsatzbereit. Das nachfolgende Zubehör kann entsprechend der Montagesituation zusätzlich verwendet werden.



**St** Stahl

### Stammdaten

Artikelnummer	6286540
Typ	ISS70110STKRW
Bezeichnung 1	Installationssäule
Bezeichnung 2	Boden/Decke OT PVC
Hersteller	OBO
Dimension	2505x115x75
Farbe	reinweiß; RAL 9010
Werkstoff	Stahl
Kleinste VK-Einheit	1
Mengeneinheit	Stück
Gewicht	1100 kg
Gewichtseinheit	kg/100 St.

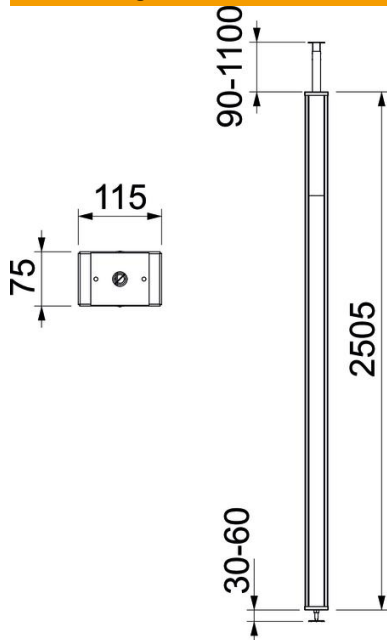
# Technisches Datenblatt

## Installationssäule Stahlblech mit Oberteil PVC

Artikelnummer: 6286540



### Abmessungen



Länge	2.505 mm
Breite	115 mm
Höhe	75 mm

### Technische Daten

Anzahl der einsetzbaren Oberteile	1
Anzahl der Züge	1 St.
Ausführung	einseitig
Befestigungsart	Teleskop
Bodenmontage	nein
Deckenmontage	ja
Durchgehendes Profil	ja
Halogenfrei	nein
Höhenausgleich max.	1100 mm
Höhenausgleich min.	90 mm
Kabeleinführung	oben
Oberteilbreite	76,5 mm
Ortsveränderlich	nein
Säulenform	rechteckig
Säulenhöhe max.	3700 mm
Säulenhöhe min.	2600 mm
Verstellbar	ja
Vorverdrahtet	nein