

Technisches Datenblatt

Installationssäule, Typ ISS110100F

Artikelnummer: 6289043



ISS Installationssäule aus Aluminium mit flexiblem Schlauch zur Decke.

Set bestehend aus:

1 einzügige Säule mit flexiblem Schlauch zur Decke

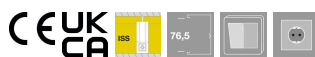
Gesamtlänge: 2300 mm

1 flexibler Schlauch, Länge: 1500 mm

1 bestückbarer Installationsbereich Aluminium

Länge: 780 mm

Die Installationssäule hat im Bereich für den Geräteeinbau eine 76,5-mm-Systemöffnung und ist zur Aufnahme von frontrastenden Geräteeinbaudosen der Serie 71GD... geeignet. Die Bodenplatte als Standfuß Typ SFISSF sowie der Schlauchanschluss zur Decke Typ SAISSF sind separat zu bestellen (siehe nachfolgende Artikel).



Alu Aluminium

EL eloxiert

Stammdaten

Artikelnummer	6289043
Typ	ISS110100FEL
Bezeichnung 1	Installationssäule
Bezeichnung 2	Boden/Decke mit Schlauch
Hersteller	OBO
Dimension	2300x100x110
Werkstoff	Aluminium
Oberfläche	eloxiert
Oberflächennorm	
Kleinste VK-Einheit	1
Mengeneinheit	Stück
Gewicht	790 kg
Gewichtseinheit	kg/100 St.

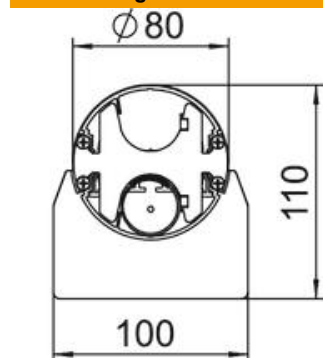
Technisches Datenblatt

Installationssäule, Typ ISS110100F

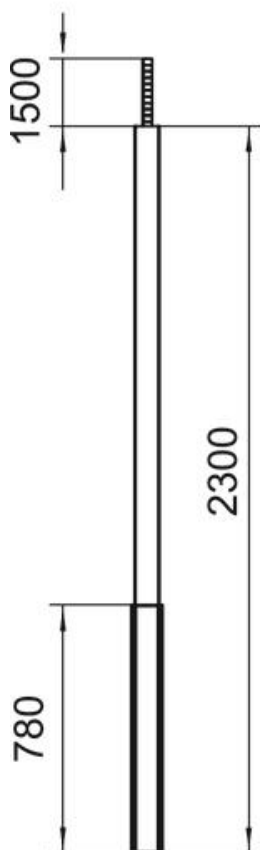
Artikelnummer: 6289043



Abmessungen



Länge	2.300 mm
Breite	100 mm
Höhe	110 mm
Maß A	780 mm
Maß B	2.300 mm
Maß C	1500 mm



Technische Daten

Anzahl der einsetzbaren Oberteile	1
Anzahl der Züge	1 St.

Technisches Datenblatt

Installationssäule, Typ ISS110100F



Artikelnummer: 6289043

Technische Daten

Ausführung	einseitig
Befestigungsart	Standfuß
Bodenmontage	ja
Deckenmontage	ja
Durchgehendes Profil	nein
Halogenfrei	ja
Höhenausgleich max.	1500 mm
Höhenausgleich min.	0 mm
Kabeleinführung	oben
Oberteilbreite	76,5 mm
Ortsveränderlich	ja
Säulenform	Einbauraum eckig/Säule rund
Säulenhöhe max.	3800 mm
Säulenhöhe min.	2300 mm
Verstellbar	ja
Vorverdrahtet	nein