

Technisches Datenblatt

HW Hohlwand-Wandauslassdose, luftdicht

Artikelnummer: 2003832



Luftdichte Wandauslassdose für Hohlwände, zur Montage von Wandleuchten oder Lautsprechern. Mit Deckel.

- 1 Einführung für NYM-Leitungen 3 x 2,5 mm² oder 5 x 1,5 mm²
- 1 Einführung für NYM-Leitungen 3 x 1,5 mm²

Geprüft nach DIN EN 60670-1, DIN EN 60670-22 und DIN 49073-1.



PP/TPE Polypropylen / Thermoplastisches Elastomer

Stammdaten

Artikelnummer	2003832
Typ	HG 45-WA-LD
Bezeichnung 1	HW Wandauslassdose, luftdicht
Bezeichnung 2	mit Deckel
Lieferbar ab	01.10.2021
Hersteller	OBO
Dimension	Ø38, H45
Farbe	orange / grau
Werkstoff	Polypropylen / Thermoplastisches Elastomer
Kleinste VK-Einheit	25
Mengeneinheit	Stück
Gewicht	0,99 kg
Gewichtseinheit	kg/100 St.

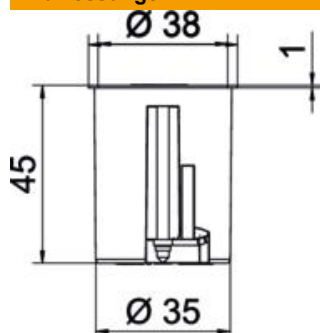
Technisches Datenblatt

HW Hohlwand-Wandauslassdose, luftdicht

Artikelnummer: 2003832



Abmessungen



Länge	38 mm
Höhe	45 mm

Technische Daten

Anzahl der Einführungen	2
Art der Einführung	NYM Leitungen und Rohre
Art der Gehäusedurchführung	Einführungsmembran
Ausführung	Einzel
Bauform	Wandauslassdose
Befestigung der Geräte	Schrauben
Deckel	weiß
Deckelbefestigung	aufrastend
flammwidrig	nach VDE 0471/IEC 60695-2-11, Prüftemperatur 850°C
Form	rund
Fräslochdurchmesser	35 mm
Geeignet für Plattenstärke max.	40 mm
Geeignet für Plattenstärke min.	5 mm
Halogenfrei	ja
Leitungseinführungen 3 x 1,5 mm ²	1
Leitungseinführungen 3 x 2,5 mm ² / 5 x 1,5 mm ²	1
Mit Schrauben	nein
Nennquerschnitt max.	1,5 mm ²
Nennquerschnitt min.	1,5 mm ²
Schlagfest	ja
Schutzart	IP30
Luftdicht	ja
Bemessungsspannung	400 V