

Technisches Datenblatt

HW Hohlwand-Elektronikdose 74, luftdicht, mit Elastomersack

Artikelnummer: 2003828



Hohlwand-Elektronikdose mit Membraneinführungen und zusätzlichem Verdrahtungsraum, für den Einsatz in Hohlwänden mit einer Einbautiefe von mindestens 75 mm und einer Plattenstärke von 5 - 35 mm.

- 2 x 3 Schraubdomes
- Geräteschrauben, Klemmlaschen
- 2 Einführungen für NYM-Leitungen 3 x 1,5 mm²
- 2 Einführungen für NYM-Leitungen 3 x 2,5 mm² oder 5 x 1,5 mm²
- 2 Einführungen für NYM-Leitungen 5 x 2,5 mm² oder 7 x 1,5 mm²
- 2 Kombi-Rohreinführung Ø 20 und 25 mm im Bodenbereich des Verdrahtungsraums

Geprüft nach DIN EN 60670-1, DIN EN 60670-22 und DIN 49073-1.



PP/TPE Polypropylen / Thermoplastisches Elastomer

Stammdaten

Artikelnummer	2003828
Typ	HE 74-L
Bezeichnung 1	HW Elektronikdose
Bezeichnung 2	luftdicht
Lieferbar ab	01.02.2022
Hersteller	OBO
Farbe	orange / grau
Werkstoff	Polypropylen / Thermoplastisches Elastomer
Kleinste VK-Einheit	10
Mengeneinheit	Stück
Gewicht	4,446 kg
Gewichtseinheit	kg/100 St.

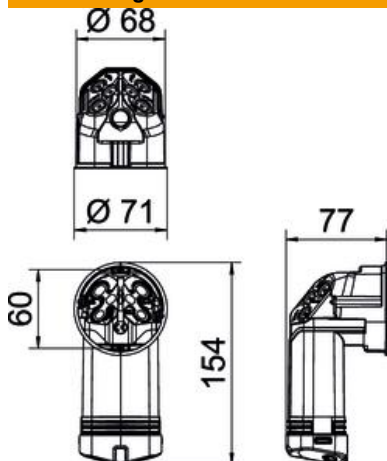
Technisches Datenblatt

HW Hohlwand-Elektronikdose 74, luftdicht, mit Elastomersack

Artikelnummer: 2003828



Abmessungen



Länge	154 mm
Breite	71 mm
Höhe	77 mm

Technische Daten

Anzahl der Einführungen	8
Anzahl der Einsätze	1
Art der Gehäusedurchführung	Einführungsmembran
Ausführung	Einzel
Bauform	Elektronikdose
Befestigung der Geräte	Schrauben
Deckelbefestigung	Schrauben
Deckelschraubenabstand	61 mm
flammwidrig	nach VDE 0471/IEC 60695-2-11, Prüftemperatur 850°C
Form	sonstige
Fräslochdurchmesser	68 mm
für Rohrdurchmesser	20/25 mm
Geeignet für Plattenstärke max.	35 mm
Geeignet für Plattenstärke min.	5 mm
Halogenfrei	ja
Kombi-Einführungen Ø 20 / 25 mm	2
Leitungseinführungen 3 x 1,5 mm ²	2
Leitungseinführungen 3 x 2,5 mm ² / 5 x 1,5 mm ²	2
Leitungseinführungen 5 x 2,5 mm ² / 7 x 1,5 mm ²	2
Mit Schrauben	ja
Nennquerschnitt max.	2,5 mm ²
Nennquerschnitt min.	1,5 mm ²
Schlagfest	ja
Schutzart	IP30
Stützen	Verbindungsstutzen
Luftdicht	ja
Bemessungsspannung	400 V