

Technisches Datenblatt

Stoßstellenverbinder A2

Artikelnummer: 6016574



Stoßstellenverbinder für Gitterrinne Typ SGR.
Inklusive Schraube FRS M8 x 20 mit Kombimutter.
Abb. Positionierung und Anzahl der Gitterinnenverbinder.

50-150mm = 2 Stück

200-300mm = 3 Stück

400-450mm = 4 Stück

500-600mm = 5 Stück



A2 Edelstahl, rostfrei

2B blank, nachbehandelt

Stammdaten

| | |
|---------------------|----------------------------|
| Artikelnummer | 6016574 |
| Typ | GU 6 A2 |
| Bezeichnung 1 | U-Verbinder |
| Bezeichnung 2 | für Gitterrinne |
| Hersteller | OBO |
| Dimension | 24x28x30 |
| Werkstoff | Edelstahl, rostfrei 1.4301 |
| Oberfläche | blank, nachbehandelt |
| Oberflächennorm | |
| Kleinste VK-Einheit | 20 |
| Mengeneinheit | Stück |
| Gewicht | 4,154 kg |
| Gewichtseinheit | kg/100 St. |

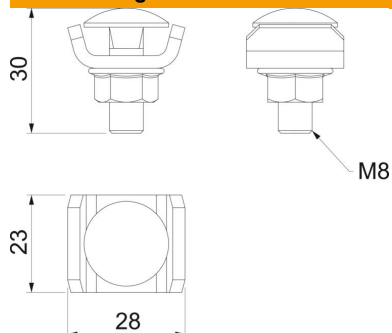
Technisches Datenblatt

Stoßstellenverbinder A2

Artikelnummer: 6016574



Abmessungen



| | |
|-----------|---------|
| Abmessung | 24 x 28 |
| Länge | 24 mm |
| Breite | 28 mm |
| Breite | 1,1 in |
| Höhe | 30 mm |
| Höhe | 1,18 in |

Technische Daten

| | |
|------------------------------------|------------------|
| Funktionserhalt | nein |
| Geeignet für Gitterrinne | ja |
| Geeignet für Kabelleiter | nein |
| Geeignet für Kabelrinne | nein |
| Gelenkverbinder horizontal | nein |
| Gelenkverbinder vertikal | nein |
| Passend für Gitterrinnendraht min. | 6 mm |
| Rostfreier Stahl, gebeizt | ja |
| Verbindungsart | Schraubverbinder |