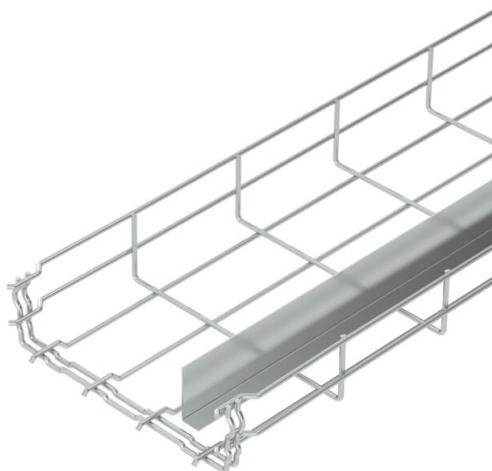


Technisches Datenblatt

Gitterrinne GR-Magic® 55 mit Trennsteg

Artikelnummer: 6006455



Gitterrinne mit angeformtem Verbinder und eingeschweißtem Trennsteg in der Seitenhöhe 55 mm.

Für die Gitterrinne werden keine zusätzlichen Verbinderbauteile benötigt, sie wird einfach ineinandergesteckt. Die Maschenweite beträgt 50 x 100 mm. Magnetische Schirmdämpfung ohne Deckel 15 dB, mit Deckel 25 dB.



St Stahl

G galvanisch verzinkt

Stammdaten

Artikelnummer	6006455
Typ	GRM-T 55 200 G
Bezeichnung 1	Gitterrinne GRM
Bezeichnung 2	mit 1 Trennsteg
Hersteller	OBO
Dimension	55x200x3000
Werkstoff	Stahl
Oberfläche	galvanisch verzinkt
Oberflächennorm	EN ISO 19598 / EN ISO 4042
Kleinste VK-Einheit	3
Mengeneinheit	Meter
Gewicht	143,333 kg
Gewichtseinheit	kg/100 m

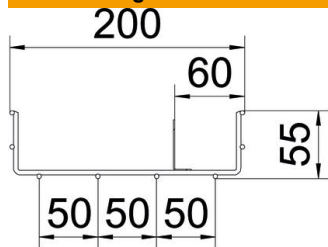
Technisches Datenblatt

Gitterrinne GR-Magic® 55 mit Trennsteg

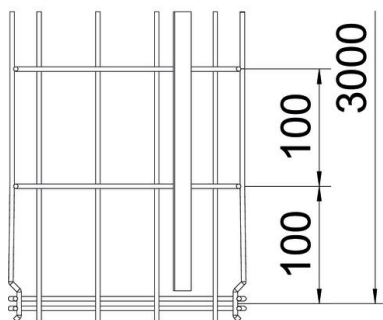
Artikelnummer: 6006455



Abmessungen



Länge	3.000 mm
Breite	200 mm
Breite	7,87 in
Höhe	55 mm
Höhe	2,17 in
Maß A	59,5 mm
Maß B	200 mm
Maß H	58 mm

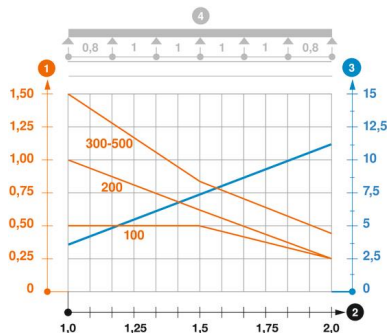


Technische Daten

Ausführung Verbinder	integrierter Verbinder
Befestigungsart Montage-System	Boden Decke Wand
Funktionserhalt	nein
Integrierte Trennwand	eine
Nutzquerschnitt	87 cm ²
Nutzquerschnitt	8700 mm ²
Profilform	U-Form
Rostfreier Stahl, gebeizt	nein
Schraublose Verbinder	ja
Weitspann-Ausführung	nein
Belastungstesttyp nach IEC 61537	Typ II
Art des Verbinders Kabeltragsystem	Klickbefestigung

Belastungen

einsetzbare Stützabstände min.	1 m
einsetzbare Stützabstände max.	2 m
Stützabstand 1,0m	1 kN/m
Stützabstand 1,5m	0,6 kN/m
Stützabstand 2,0m	0,25 kN/m



Belastungsdiagramm Gitterrinne GR-Magic Typ GRM-1T 55

- 1 Zulässige Kabelrinnen-/leiterbelastung in kN/m ohne Mannlast
- 2 Stützweite in m
- 3 Holmdurchbiegung in mm bei zulässig kN/m
- 4 Belastungsschema beim Prüfverfahren
- Belastungskurve mit Kabelrinne-/leiterbreite in mm
- Holmdurchbiegungskurve je nach Stützweite