

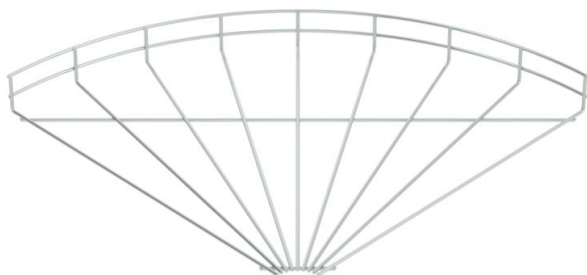
Technisches Datenblatt

Giterrinnenbogen 90° G

Artikelnummer: 6001963



Bogen 90°, horizontal, für Gitterrinnen mit der Seitenhöhe 55 mm.



St Stahl

G galvanisch verzinkt

Stammdaten

Artikelnummer	6001963
Typ	GRB 90 550 G
Bezeichnung 1	Giterrinnenbogen 90°
Hersteller	OBO
Dimension	55x500
Werkstoff	Stahl
Oberfläche	galvanisch verzinkt
Oberflächennorm	EN ISO 19598 / EN ISO 4042
Kleinste VK-Einheit	1
Mengeneinheit	Stück
Gewicht	95,5 kg
Gewichtseinheit	kg/100 St.

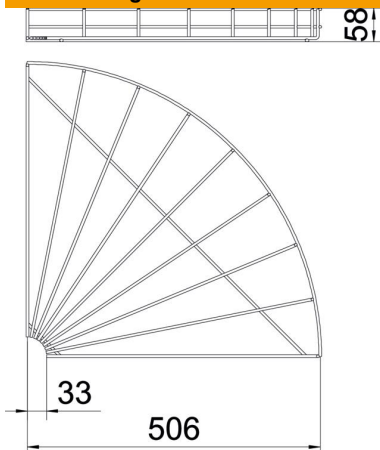
Technisches Datenblatt

Giterrinnenbogen 90° G

Artikelnummer: 6001963



Abmessungen



Breite	500 mm
Breite	19,69 in
Höhe	55 mm

Technische Daten

Abbiegung (Winkel)	90°
Ausführung Verbinder	ohne Verbinder
Bauform	Bogen horizontal
Funktionserhalt	nein
Rostfreier Stahl, gebeizt	nein