

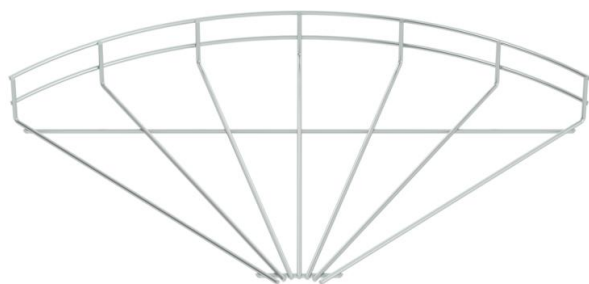
# Technisches Datenblatt

## Giterrinnenbogen 90° G

Artikelnummer: 6001955



Bogen 90°, horizontal, für Gitterrinnen mit der Seitenhöhe 55 mm.



- St** Stahl
- G** galvanisch verzinkt

### Stammdaten

Artikelnummer	6001955
Typ	GRB 90 540 G
Bezeichnung 1	Giterrinnenbogen 90°
Hersteller	OBO
Dimension	55x400
Werkstoff	Stahl
Oberfläche	galvanisch verzinkt
Oberflächennorm	EN ISO 19598 / EN ISO 4042
Kleinste VK-Einheit	1
Mengeneinheit	Stück
Gewicht	66,1 kg
Gewichtseinheit	kg/100 St.

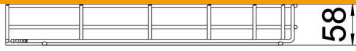
# Technisches Datenblatt

## Giterrinnenbogen 90° G

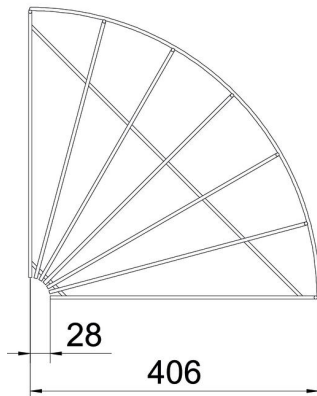
Artikelnummer: 6001955



### Abmessungen



Breite	400 mm
Breite	15,75 in
Höhe	55 mm



### Technische Daten

Abbiegung (Winkel)	90°
Ausführung Verbinder	ohne Verbinder
Bauform	Bogen horizontal
Funktionserhalt	nein
Rostfreier Stahl, gebeizt	nein