

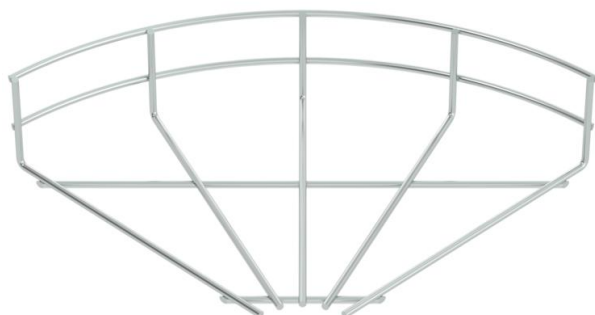
# Technisches Datenblatt

## Giterrinnenbogen 90° G

Artikelnummer: 6001939



Bogen 90°, horizontal, für Gitterrinnen mit der Seitenhöhe 55 mm.



**St** Stahl

**G** galvanisch verzinkt

### Stammdaten

|                     |                            |
|---------------------|----------------------------|
| Artikelnummer       | 6001939                    |
| Typ                 | GRB 90 520 G               |
| Bezeichnung 1       | Giterrinnenbogen 90°       |
| Hersteller          | OBO                        |
| Dimension           | 55x200                     |
| Werkstoff           | Stahl                      |
| Oberfläche          | galvanisch verzinkt        |
| Oberflächennorm     | EN ISO 19598 / EN ISO 4042 |
| Kleinste VK-Einheit | 1                          |
| Mengeneinheit       | Stück                      |
| Gewicht             | 18,8 kg                    |
| Gewichtseinheit     | kg/100 St.                 |

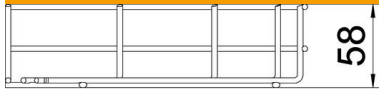
# Technisches Datenblatt

## Giterrinnenbogen 90° G

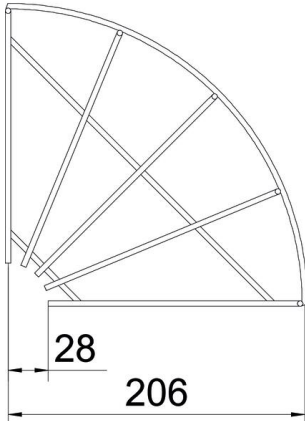
Artikelnummer: 6001939



### Abmessungen



|        |         |
|--------|---------|
| Breite | 200 mm  |
| Breite | 7,87 in |
| Höhe   | 55 mm   |



### Technische Daten

|                           |                  |
|---------------------------|------------------|
| Abbiegung (Winkel)        | 90°              |
| Ausführung Verbinder      | ohne Verbinder   |
| Bauform                   | Bogen horizontal |
| Funktionserhalt           | nein             |
| Rostfreier Stahl, gebeizt | nein             |