

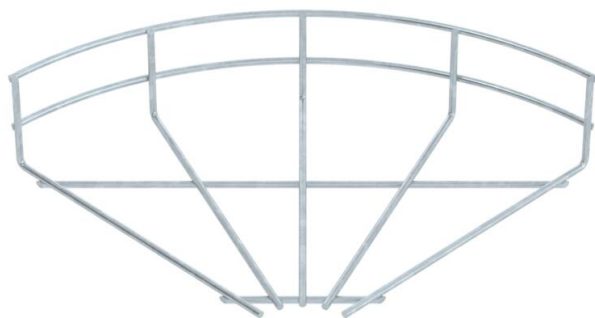
Technisches Datenblatt

Giterrinnenbogen 90° FT

Artikelnummer: 6002226



Bogen 90°, horizontal, für Gitterrinnen mit der Seitenhöhe 55 mm.



St Stahl

FT tauchfeuerverzinkt

Stammdaten

Artikelnummer	6002226
Typ	GRB 90 520 FT
Bezeichnung 1	Giterrinnenbogen 90°
Hersteller	OBO
Dimension	55x200
Werkstoff	Stahl
Oberfläche	tauchfeuerverzinkt
Oberflächennorm	DIN EN ISO 1461
Kleinste VK-Einheit	1
Mengeneinheit	Stück
Gewicht	19,8 kg
Gewichtseinheit	kg/100 St.

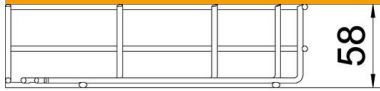
Technisches Datenblatt

Giterrinnenbogen 90° FT

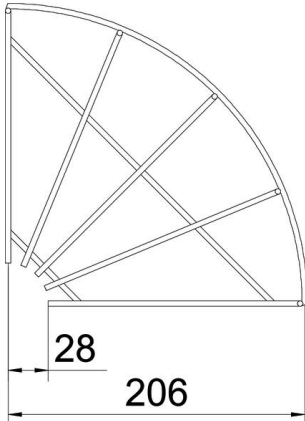
Artikelnummer: 6002226



Abmessungen



Breite	200 mm
Breite	7,87 in
Höhe	55 mm



Technische Daten

Abbiegung (Winkel)	90°
Ausführung Verbinder	ohne Verbinder
Bauform	Bogen horizontal
Funktionserhalt	nein
Rostfreier Stahl, gebeizt	nein