

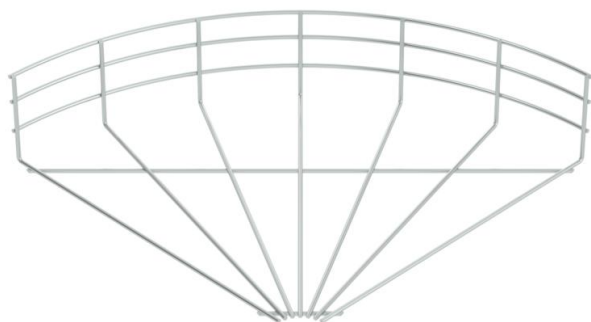
Technisches Datenblatt

Giterrinnenbogen 90° G

Artikelnummer: 6002378



Bogen 90°, horizontal, für Gitterrinnen mit der Seitenhöhe 105 mm.



St Stahl

G galvanisch verzinkt

Stammdaten

Artikelnummer	6002378
Typ	GRB 90 140 G
Bezeichnung 1	Giterrinnenbogen 90°
Hersteller	OBO
Dimension	105x400
Werkstoff	Stahl
Oberfläche	galvanisch verzinkt
Oberflächennorm	EN ISO 19598 / EN ISO 4042
Kleinste VK-Einheit	1
Mengeneinheit	Stück
Gewicht	79,2 kg
Gewichtseinheit	kg/100 St.

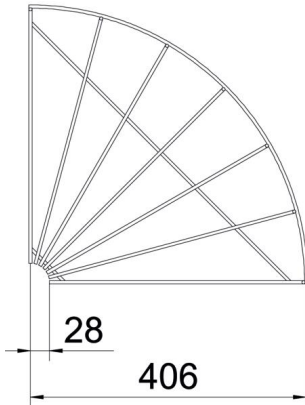
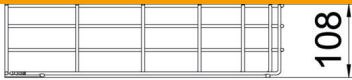
Technisches Datenblatt

Giterrinnenbogen 90° G

Artikelnummer: 6002378



Abmessungen



Breite	400 mm
Breite	15,75 in
Höhe	105 mm
Maß A	28 mm
Maß B	406 mm
Maß H	108 mm

Technische Daten

Abbiegung (Winkel)	90°
Ausführung Verbinder	ohne Verbinder
Bauform	Bogen horizontal
Funktionserhalt	nein
Rostfreier Stahl, gebeizt	nein