

# Technisches Datenblatt

## Mittenabhängung Gitterrinne A4

Artikelnummer: 6015422



Mittenabhängung inklusive Klemmstück für Gitterinnenabhängungen.



**A4** Edelstahl, rostfrei

**2B** blank, nachbehandelt

### Stammdaten

|                     |                                 |
|---------------------|---------------------------------|
| Artikelnummer       | 6015422                         |
| Typ                 | GMS 570 A4                      |
| Bezeichnung 1       | Mittenabhängung                 |
| Bezeichnung 2       | für Gitterrinne, mit Klemmstück |
| Hersteller          | OBO                             |
| Dimension           | B570mm                          |
| Werkstoff           | Edelstahl, rostfrei 1.4404      |
| Oberfläche          | blank, nachbehandelt            |
| Oberflächennorm     |                                 |
| Kleinste VK-Einheit | 10                              |
| Mengeneinheit       | Stück                           |
| Gewicht             | 67 kg                           |
| Gewichtseinheit     | kg/100 St.                      |

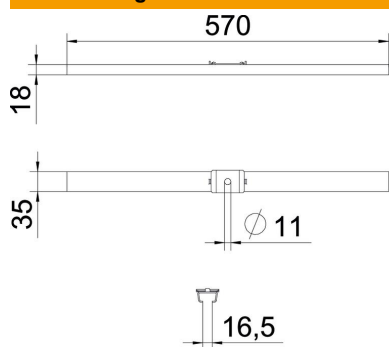
# Technisches Datenblatt

## Mittenabhängung Gitterrinne A4



Artikelnummer: 6015422

### Abmessungen



|        |        |
|--------|--------|
| Länge  | 35 mm  |
| Breite | 570 mm |
| Höhe   | 18 mm  |
| Maß B  | 570 mm |

### Technische Daten

|                                     |            |
|-------------------------------------|------------|
| Ausführung                          | eingehängt |
| Funktionserhalt                     | nein       |
| für Breite max.                     | 570 mm     |
| für Breite min.                     | 570        |
| Geeignet für Gewindestange metrisch | 10         |
| Lochdurchmesser                     | 11 mm      |
| Verstellbar                         | nein       |