

# Technisches Datenblatt

## Mittenabhängung Gitterrinne FS

Artikelnummer: 6015404



Mittenabhängung inklusive Klemmstück für Gitterinnenabhängungen.



**St** Stahl

**FS** bandverzinkt

### Stammdaten

Artikelnummer	6015404
Typ	GMS 370 FS
Bezeichnung 1	Mittenabhängung
Bezeichnung 2	für Gitterrinne, mit Klemmstück
Hersteller	OBO
Dimension	B370mm
Werkstoff	Stahl
Oberfläche	bandverzinkt
Oberflächennorm	DIN EN 10346
Kleinste VK-Einheit	25
Mengeneinheit	Stück
Gewicht	43 kg
Gewichtseinheit	kg/100 St.

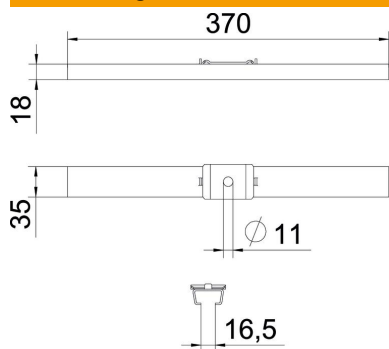
# Technisches Datenblatt

## Mittenabhängung Gitterrinne FS



Artikelnummer: 6015404

### Abmessungen



Länge	35 mm
Breite	370 mm
Höhe	18 mm
Maß B	370 mm

### Technische Daten

Ausführung	eingehängt
Funktionserhalt	nein
für Breite max.	370 mm
für Breite min.	370
Geeignet für Gewindestange metrisch	10
Lochdurchmesser	11 mm
Verstellbar	nein