

Technisches Datenblatt

Mittenabhängung Gitterrinne A4

Artikelnummer: 6015419



Mittenabhängung inklusive Klemmstück für Gitterinnenabhängungen.



A4 Edelstahl, rostfrei

2B blank, nachbehandelt

Stammdaten

Artikelnummer	6015419
Typ	GMS 270 A4
Bezeichnung 1	Mittenabhängung
Bezeichnung 2	für Gitterrinne, mit Klemmstück
Hersteller	OBO
Dimension	B270mm
Werkstoff	Edelstahl, rostfrei 1.4404
Oberfläche	blank, nachbehandelt
Oberflächennorm	
Kleinste VK-Einheit	25
Mengeneinheit	Stück
Gewicht	32 kg
Gewichtseinheit	kg/100 St.

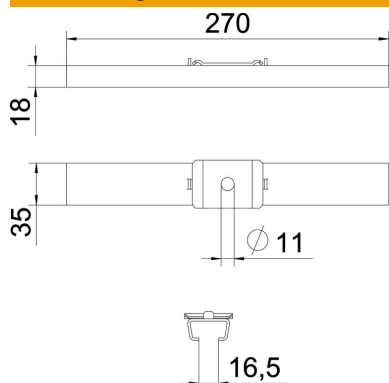
Technisches Datenblatt

Mittenabhängung Gitterrinne A4



Artikelnummer: 6015419

Abmessungen



Länge	35 mm
Breite	270 mm
Höhe	18 mm
Maß B	270 mm

Technische Daten

Ausführung	eingehängt
Funktionserhalt	nein
für Breite max.	270 mm
für Breite min.	270
Geeignet für Gewindestange metrisch	10
Lochdurchmesser	11 mm
Verstellbar	nein