

# Technisches Datenblatt

## Klemmstück FT

Artikelnummer: 6015271



Klemmstück zur Befestigung von Gitterrinnen auf dem Boden oder auf Distanzbügeln Typ DBL.  
Einsatz nur bei Gitterrinnen mit 50 x 100 mm Maschenweite.



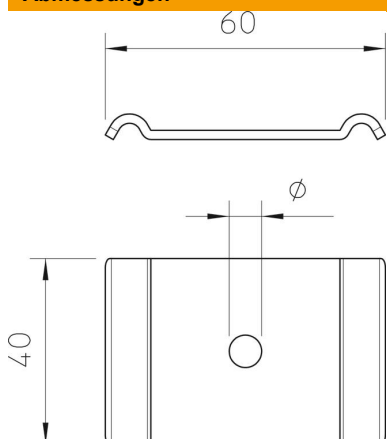
**St** Stahl

**FT** tauchfeuerverzinkt

### Stammdaten

Artikelnummer	6015271
Typ	GKS 50 07 FT
Bezeichnung 1	Klemmstück
Bezeichnung 2	für Schraube M6
Hersteller	OBO
Dimension	60x40
Werkstoff	Stahl
Oberfläche	tauchfeuerverzinkt
Oberflächennorm	DIN EN ISO 1461
Kleinste VK-Einheit	50
Mengeneinheit	Stück
Gewicht	3,59 kg
Gewichtseinheit	kg/100 St.

### Abmessungen



Abmessung | 60 x 40

# Technisches Datenblatt

Klemmstück FT

Artikelnummer: 6015271



## Technische Daten

Geeignet für Gitterrinne	ja
Geeignet für Kabelleiter	nein
Geeignet für Kabelrinne	nein
Lochdurchmesser	7 mm
Rostfreier Stahl, gebeizt	nein
Verbindungsart	sonstige