

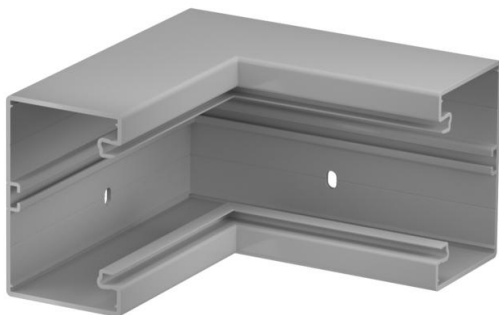
# Technisches Datenblatt

Inneneck, für Geräteeinbaukanal Rapid 80 Typ GK-70110

Artikelnummer: 6274346



Inneneck zur Richtungsänderung der GK Geräteeinbaukanäle.



**PVC** Polyvinylchlorid

## Stammdaten

Artikelnummer	6274346
Typ	GK-I70110GR
Bezeichnung 1	Inneneck
Hersteller	OBO
Dimension	70x110mm
Farbe	steingrau; RAL 7030
Werkstoff	Polyvinylchlorid
Kleinste VK-Einheit	1
Mengeneinheit	Stück
Gewicht	100 kg
Gewichtseinheit	kg/100 St.

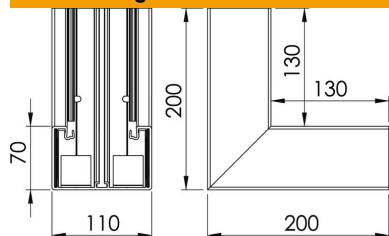
# Technisches Datenblatt

Inneneck, für Geräteeinbaukanal Rapid 80 Typ GK-70110

Artikelnummer: 6274346



## Abmessungen



Breite	110 mm
Höhe	70 mm

## Technische Daten

Anzahl der Oberteile	1
Ausführung	Unterteil
Form	symmetrisch
Halogenfrei	nein
Kabelhalteklammer	nein
Kanalverbinder	nein
Montageart der Oberteile	innenliegend
Montagelochung im Boden	ja
Oberteilbreite	76,5 mm
Oberteilbreite 2	0 mm
Oberteilbreite 3	0 mm
Schutzart	IP30
Schutzfolie	ja
Schutzgrad IK-Code	IK08
Temperatureinsatzbereich max.	60 °C
Temperatureinsatzbereich min.	-15 °C
Winkelbereich max.	90 mm
Winkelbereich min.	90 mm