

Technisches Datenblatt

Außeneckhaube, für Geräteeinbaukanal Rapid 80 Typ 70170

Artikelnummer: 6274612



Außeneck-Haubenformteil aus halogenfreiem PC/ABS zur Richtungsänderung von Geräteeinbaukanälen Rapid 80 der Systeme GK, GKH, GS und GA. Die Formteile sind variabel von 80° - 100° verstellbar und einsetzbar für symmetrische und asymmetrische Kanäle.



PC/ABS Polycarbonat/Acrylnitril-Butadien-Styrol

Stammdaten

Artikelnummer	6274612
Typ	GK-AH70170LGR
Bezeichnung 1	Außeneck
Bezeichnung 2	variabel
Hersteller	OBO
Dimension	70x170mm
Farbe	lichtgrau; RAL 7035
Werkstoff	Polycarbonat/Acrylnitril-Butadien-Styrol
Kleinste VK-Einheit	1
Mengeneinheit	Stück
Gewicht	20,49 kg
Gewichtseinheit	kg/100 St.

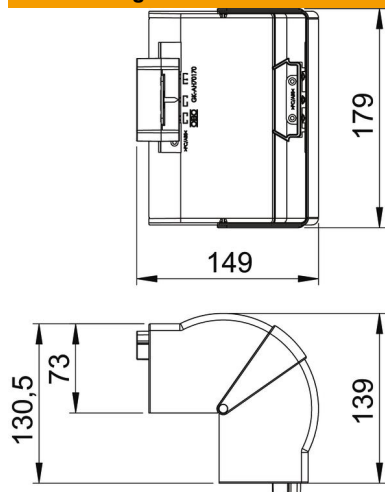
Technisches Datenblatt

Außeneckhaube, für Geräteeinbaukanal Rapid 80 Typ 70170

Artikelnummer: 6274612



Abmessungen



Länge	130,5 mm
Breite	179 mm
Höhe	73 mm

Technische Daten

Anzahl der Oberteile	1
Ausführung	Haubenformteil
für Kanalbreite	170 mm
für Kanalhöhe	70 mm
Halogenfrei	ja
Kabelhalteklammer	nein
Kanalverbinder	nein
Montageart der Oberteile	übergreifend
Montagelochung im Boden	nein
Oberteilbreite	0 mm
Oberteilbreite 2	0 mm
Oberteilbreite 3	0 mm
Schutzart	IP30
Schutzfolie	nein
Schutzgrad IK-Code	IK08
Symmetrisch	ja
Temperatureinsatzbereich max.	60 °C
Temperatureinsatzbereich min.	-15 °C
Winkelbereich max.	100 mm
Winkelbereich min.	80 mm