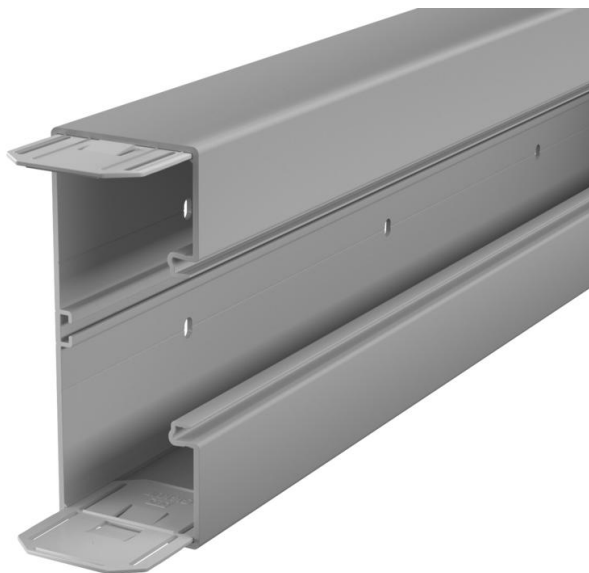


Technisches Datenblatt

Geräteeinbaukanal Rapid 80, Kanalbreite 170, Kanalhöhe 70

Artikelnummer: 6274706



GK Geräteeinbaukanal aus bleifreiem Polyvinylchlorid, geeignet zur Montage direkt auf der Wand oder an Wandkonsolen. Die Befestigung erfolgt über die Regellochung im Kanal. Der GK Geräteeinbaukanal verfügt über ein C-Profil am Boden zur Aufnahme einer Trennwand aus Kunststoff. In den Geräteeinbaudosen der Serie 71GD... können alle Schalterprogramme in Tragring- und Tragbügelbauweise sowie Modul 45-Installationsgeräte installiert werden. Die Systemöffnung beträgt 76,5 mm. Je Kanallänge ist einseitig ein Kupplungspaar vormontiert. Das Oberteil muss separat bestellt werden.



PVC Polyvinylchlorid

Stammdaten

Artikelnummer	6274706
Typ	GK-70170GR
Bezeichnung 1	Geräteeinbaukanal
Bezeichnung 2	mit Bodenlochung
Hersteller	OBO
Dimension	70x170x2000
Farbe	steingrau; RAL 7030
Werkstoff	Polyvinylchlorid
Kleinste VK-Einheit	2
Mengeneinheit	Meter
Gewicht	180 kg
Gewichtseinheit	kg/100 m

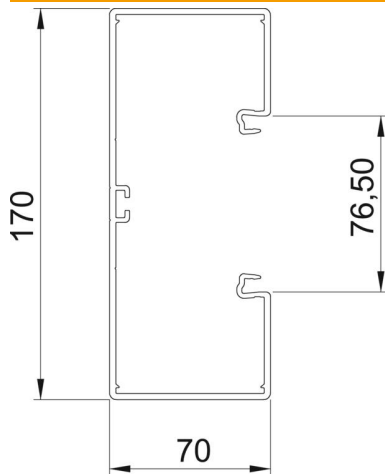
Technisches Datenblatt

Geräteeinbaukanal Rapid 80, Kanalbreite 170, Kanalhöhe 70

Artikelnummer: 6274706



Abmessungen



Länge	2.000 mm
Breite	170 mm
Höhe	70 mm

Technische Daten

Anzahl der Oberteile	1
Anzahl der steckbaren Trennwände	1
Ausführung Rückwand (Innenseite)	durchlaufendes C-Profil
Bauform rechteckig	ja
Bodenlochung	mit Bodenlochung
Halogenfrei	nein
Kabelhalteklammer	nein
Kanalverbinder	ja
Montageart der Oberteile	innenliegend
Montagelochung im Boden	ja
Nutzquerschnitt	10100 mm ²
Oberteil mitgeliefert	nein
Oberteilbreite	76,5 mm
Schutzart	IP30
Schutzfolie	ja
Schutzgrad IK-Code	IK08
Symmetrisch	ja
Temperatureinsatzbereich max.	60 °C
Temperatureinsatzbereich min.	-15 °C