

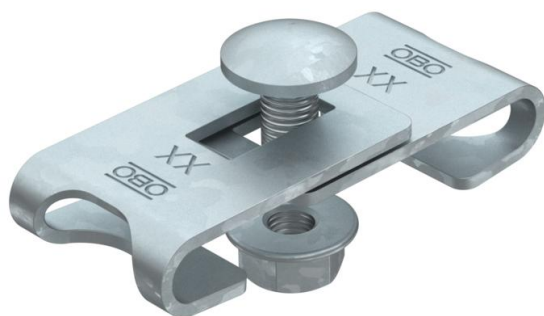
# Technisches Datenblatt

## Eckverbinder FT

Artikelnummer: 6016723



Eckverbinder zur Erstellung von Gitterkabelrinnenbogenelementen mit verschiedenen Winkeln (Bogenerstellung auf der Baustelle).  
Inklusive Schraube FRS M6 x 12 mit Kombimutter.



**St** Stahl

**FT** tauchfeuerverzinkt

### Stammdaten

Artikelnummer	6016723
Typ	GEV 36 FT
Bezeichnung 1	Eckverbinder
Bezeichnung 2	für Gitterrinne
Hersteller	OBO
Werkstoff	Stahl
Oberfläche	tauchfeuerverzinkt
Oberflächennorm	DIN EN ISO 1461
Kleinste VK-Einheit	20
Mengeneinheit	Stück
Gewicht	3,16 kg
Gewichtseinheit	kg/100 St.

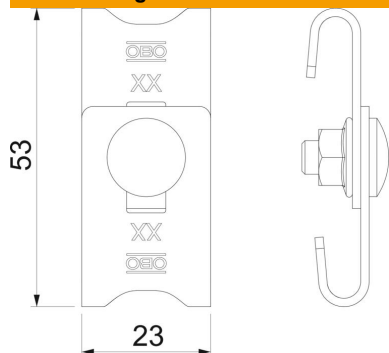
# Technisches Datenblatt

## Eckverbinder FT

Artikelnummer: 6016723



### Abmessungen



Abmessung	42-54 x 23
Länge	56 mm
Breite	23 mm
Breite	0,91 in
Höhe	16 mm
Höhe	0,63 in

### Technische Daten

Ausführung	Eckverbinder
Funktionserhalt	nein
Geeignet für Gitterrinne	ja
Geeignet für Kabelleiter	nein
Geeignet für Kabelrinne	nein
Passend für Gitterinnendraht max.	4,9 mm
Passend für Gitterinnendraht min.	3,9 mm
Rostfreier Stahl, gebeizt	nein
Verbindungsart	Schraubverbinder