



Trennfunkenstecke für explosionsgefährdete Bereiche Zone 1/21 und 2/22, zur indirekten Überbrückung von Isolierflanschen und Isolierverschraubungen z. B. in kathodisch korrosionsgeschützten (KKS) Anlagen. Zum indirekten Verbinden betriebsmäßig getrennter Anlagenteile bei Blitzeinwirkung. Einsatz gemäß Blitzschutzpotentialausgleich nach DIN EN 62305/VDE 0185. Geeignet für den Einbau im Innen- und Außenbereich sowie in Feuchträumen. Besonders niedrige Bemessungsansprechstoßspannung.

- Trennfunkenstecke nach VDE 0185-561-3 (IEC 62561-3)
- Ex-Zertifizierung nach ATEX
- Kennzeichnung nach EN IEC 60079-0 / EN 60079-1: II 2G Ex db IIC T6 Gb
- Kennzeichnung nach EN IEC 60079-0 / IEC 60079-31: II 2D Ex td IIIC T80°C Db IP67
- Ex-Zertifizierung nach IECEx
- Kennzeichnung nach IEC 60079-0 / -1: Ex db IIC T6 Gb
- Kennzeichnung nach IEC 60079-0 / -31: Ex tb IIIC T80°C Db IP67



Stammdaten

Artikelnummer	5240089
Typ	EX ISG N
Bezeichnung 1	Trennfunkenstecke
Bezeichnung 2	indirekter Potentialausgleich
Hersteller	OBO
Dimension	215x47x35
Farbe	schwarz
Kleinste VK-Einheit	1
Mengeneinheit	Stück
Gewicht	31,4 kg
Gewichtseinheit	kg/100 St.

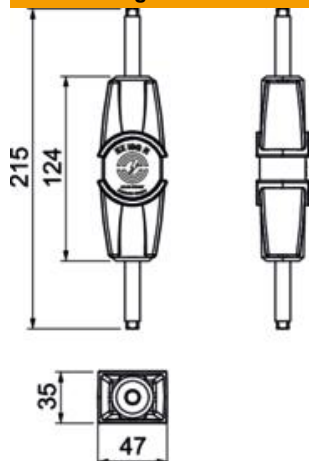
Technisches Datenblatt

Trennfunkkenstrecke EX ISG N

Artikelnummer: 5240089



Abmessungen



Abmessung | 215x47x35

Technische Daten

Anschluss	Rd 10 mm
Anschlusskabellänge	0 m
Ansprechwechselfspannung	0,64 kV
Bemessungs-Ansprechstoßspannung	1,5 kV
Bemessungs-Stehgleichspannung	425 V
Bemessungs-Stehwechselfspannung	300 V
Blitzstromtragfähigkeit	N/50 kA
Impulsstrom	50 kA
Nennableitstoßstrom	100 kA
Schutzart	IP65/67
Temperatureinsatzbereich max.	80 °C
Temperatureinsatzbereich min.	-20 °C
Werkstoff des Anschlusses	Edelstahl, rostfrei