

# Technisches Datenblatt

## Einsteckdichtung EDS, lichtgrau

Artikelnummer: 2012354



Der Einstecknippel kann durch stufenweises Abschneiden dem jeweiligen Kabeldurchmesser angepasst werden.



**TPE** Thermoplastisches Elastomer

### Stammdaten

Artikelnummer	2012354
Typ	EDS M25 LGR
Bezeichnung 1	Einsteckdichtung
Bezeichnung 2	für 3mm Wandstärke
Hersteller	OBO
Dimension	M25
Farbe	lichtgrau; RAL 7035
Werkstoff	Thermoplastisches Elastomer
Kleinste VK-Einheit	100
Mengeneinheit	Stück
Gewicht	0,185 kg
Gewichtseinheit	kg/100 St.

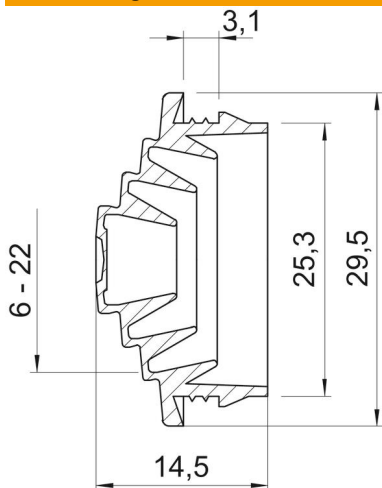
# Technisches Datenblatt

Einsteckdichtung EDS, lichtgrau



Artikelnummer: 2012354

## Abmessungen



Maß A	3,1 mm
Maß D1	29,5 mm
Maß D2	25,3 mm
Maß D3	6 mm
Maß D4	10 mm
Maß D5	15 mm
Maß D6	20
Maß D7	22
Maß L	14,5 mm
Maß t	3,1 mm

## Technische Daten

Ausführung	abschneidbar
flammwidrig	nach VDE 0471/DIN 695 Teil 2-1, Prüftemperatur 650°C
für Durchmesser max.	22 mm
für Durchmesser min.	0 mm
für Wandstärke max.	3,1
für Wandstärke min.	2,5
Größe	M25
Halogenfrei	ja
Nenndurchmesser	25 mm
Schutzart	IP54