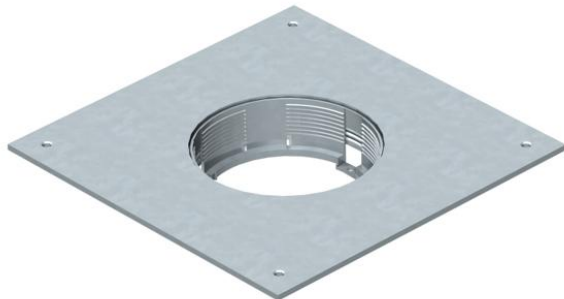


# Technisches Datenblatt

## Montagedeckel 350 Nenngröße RM2

Artikelnummer: 7400502



Montagedeckel für Unterflur-Zug- und -Abzweigdosens vom Typ UZD350-3 zum Einbau einer Einbaueinheit GESRM2.



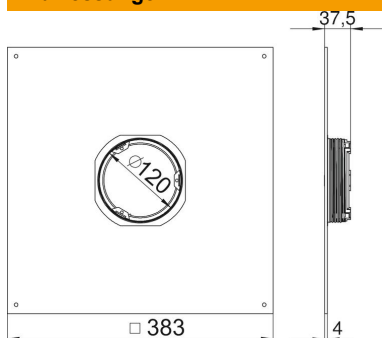
**St** Stahl

**FS** bandverzinkt

### Stammdaten

Artikelnummer	7400502
Typ	DUG 350-3 RM2
Bezeichnung 1	Montagedeckel
Bezeichnung 2	350-2/3 für GESRM2
Hersteller	OBO
Dimension	382x382x4
Werkstoff	Stahl
Oberfläche	bandverzinkt
Oberflächennorm	DIN EN 10346
Kleinste VK-Einheit	1
Mengeneinheit	Stück
Gewicht	466 kg
Gewichtseinheit	kg/100 St.

### Abmessungen



Länge	383 mm
Breite	383 mm
Maß A	383 mm
Maß d Ø	120 mm

# Technisches Datenblatt

Montagedeckel 350 Nenngröße RM2

Artikelnummer: 7400502



## Technische Daten

Abdeckung Montageöffnung	nein
Bodenpflege	trocken
Dichtungseinbaumöglichkeit	nein
Einbauöffnung für Aufflurtank	nein
Geeignet für estrichbündigen geschlossenen Unterflurkanal	nein
Geeignet für estrichüberdeckten Unterflurkanal	ja
Kanalbreite max.	350 mm
Kanalbreite min.	190 mm
Materialstärke	4 mm
Montageöffnung	rund
Nenngröße	350 mm
Schwerlastausführung	nein