

Technisches Datenblatt

Bohrschraube DIN 7504

Artikelnummer: 3176428



Selbstbohrend, mit Kreuzschlitz.



St Stahl

G galvanisch verzinkt

Stammdaten

Artikelnummer	3176428
Typ	DIN 7504 N G
Bezeichnung 1	Bohrschraube
Bezeichnung 2	Antrieb Kreuzschlitz
Hersteller	OBO
Dimension	4,8x16mm
Werkstoff	Stahl
Oberfläche	galvanisch verzinkt
Oberflächennorm	EN ISO 19598 / EN ISO 4042
Kleinste VK-Einheit	100
Mengeneinheit	Stück
Gewicht	0,25 kg
Gewichtseinheit	kg/100 St.

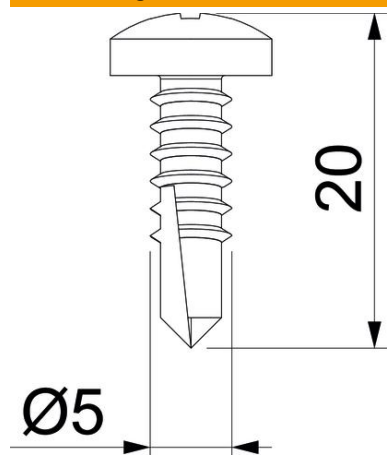
Technisches Datenblatt

Bohrschraube DIN 7504

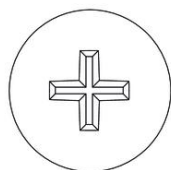
Artikelnummer: 3176428



Abmessungen



Länge	16 mm
Maß D	4,8 mm
Maß L	16 mm



Technische Daten

Gewindedurchmesser ST	4,8
Kopfform	Flachkugel
Schraubensystem	Phillips PH