

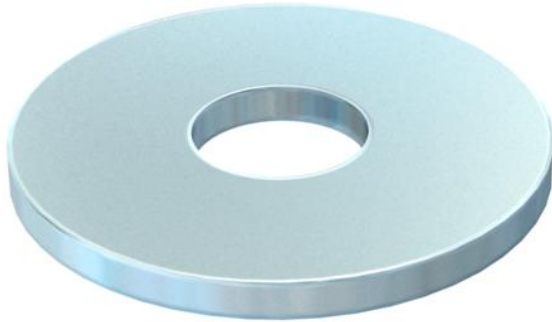
Technisches Datenblatt

Großflächenscheibe F

Artikelnummer: 6408729



Unterlegscheibe mit besonders großem Außendurchmesser.



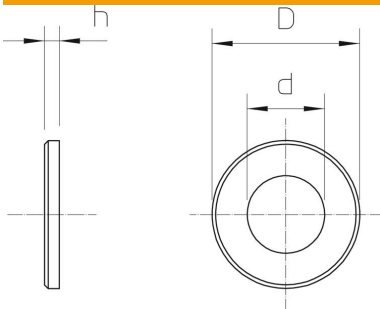
St Stahl

F feuerverzinkt

Stammdaten

Artikelnummer	6408729
Typ	DIN440 11 F
Bezeichnung 1	Unterlegscheibe
Bezeichnung 2	nach DIN 440
Hersteller	OBO
Dimension	M10
Werkstoff	Stahl
Oberfläche	feuerverzinkt
Oberflächennorm	DIN 267, Teil 10
Kleinste VK-Einheit	100
Mengeneinheit	Stück
Gewicht	1,852 kg
Gewichtseinheit	kg/100 St.

Abmessungen



Blechstärke	0,12 in
Maß D	1,34 in
Maß d	0,43 in
Maß d	11 mm
Maß D max.	34 mm
Maß D min.	34 mm
Maß h	3 mm

Technisches Datenblatt

Großflächenscheibe F

Artikelnummer: 6408729



Technische Daten

Facettenförmig	nein
Gehärtet	nein
Gewinde	M10
Innendurchmesser	11 mm
Lochdurchmesser	11 mm
Materialstärke	3 mm
Lochform	rund