

# Technisches Datenblatt

## Distanzhülsen für isolierte Decken

Artikelnummer: 7205909



Die Distanzhülsen zur Montage von Abhängebügeln unter isolierten Decken verhindern das Eindringen der Isolierung beim Anziehen der Befestigungsschrauben.

Gratarm, innen und außen verzinkt.

**St** Stahl

**FT** tauchfeuerverzinkt

### Stammdaten

Artikelnummer	7205909
Typ	DHI 140
Bezeichnung 1	Distanzhülse
Bezeichnung 2	für isolierte Decken
Hersteller	OBO
Dimension	33,7x140x3mm
Werkstoff	Stahl
Oberfläche	tauchfeuerverzinkt
Oberflächennorm	DIN EN ISO 1461
Kleinste VK-Einheit	12
Mengeneinheit	Stück
Gewicht	32,8 kg
Gewichtseinheit	kg/100 St.

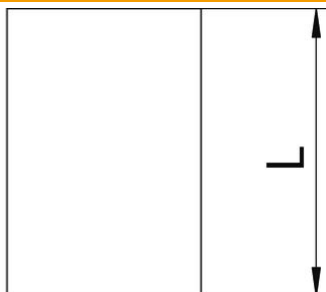
# Technisches Datenblatt

## Distanzhülsen für isolierte Decken

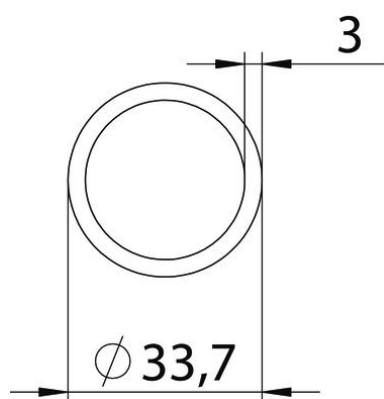
Artikelnummer: 7205909



### Abmessungen



Länge	140 mm
Maß L	140 mm



### Technische Daten

Innendurchmesser	27,7 mm
------------------	---------