



Die Distanzhülsen zur Montage von Abhängebügeln unter isolierten Decken verhindern das Eindringen der Isolierung beim Anziehen der Befestigungsschrauben.
Gratarm, innen und außen verzinkt.

St Stahl

FT tauchfeuerverzinkt

Stammdaten

Artikelnummer	7205901
Typ	DHI 060
Bezeichnung 1	Distanzhülse
Bezeichnung 2	für isolierte Decken
Hersteller	OBO
Dimension	33,7x60x3mm
Werkstoff	Stahl
Oberfläche	tauchfeuerverzinkt
Oberflächennorm	DIN EN ISO 1461
Kleinste VK-Einheit	24
Mengeneinheit	Stück
Gewicht	14 kg
Gewichtseinheit	kg/100 St.

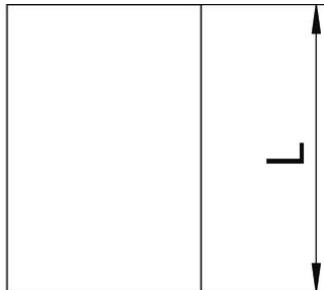
Technisches Datenblatt

Distanzhülsen für isolierte Decken

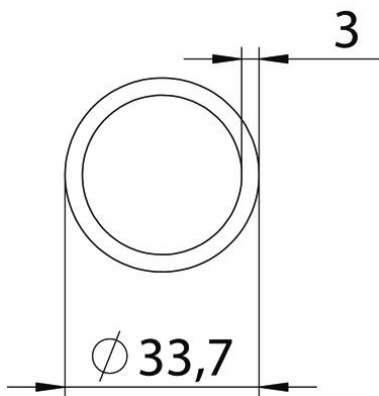
Artikelnummer: 7205901



Abmessungen



Länge	60 mm
Maß L	60 mm



Technische Daten

Innendurchmesser	27,7 mm
------------------	---------