

Technisches Datenblatt

Deckel für 90°-Bogen Magic A4

Artikelnummer: 7138598



Deckel für 90° Bogen mit vormontierten Drehriegeln.
Der Deckel kann bei Formteilen in allen Seitenhöhen eingesetzt werden.



A4 Edelstahl, rostfrei

2B blank, nachbehandelt

Stammdaten

| | |
|---------------------|----------------------------|
| Artikelnummer | 7138598 |
| Typ | DFBM 90 400 A4 |
| Bezeichnung 1 | Deckel Bogen 90° |
| Bezeichnung 2 | für Bogen RBM 90 400 |
| Hersteller | OBO |
| Dimension | B=400mm |
| Werkstoff | Edelstahl, rostfrei 1.4571 |
| Oberfläche | blank, nachbehandelt |
| Oberflächennorm | |
| Kleinste VK-Einheit | 1 |
| Mengeneinheit | Stück |
| Gewicht | 166,4 kg |
| Gewichtseinheit | kg/100 St. |

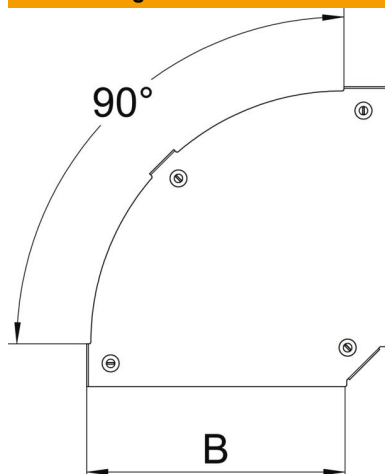
Technisches Datenblatt

Deckel für 90°-Bogen Magic A4

Artikelnummer: 7138598



Abmessungen



| | |
|-------------|---------|
| Breite | 400 mm |
| Blechstärke | 1,25 mm |
| Maß B | 400 mm |

Technische Daten

| | |
|---------------------------|------------|
| Abbiegung (Winkel) | 90° |
| Befestigungsart | Drehriegel |
| Funktionserhalt | nein |
| Geeignet für Gitterrinne | nein |
| Geeignet für Kabelleiter | ja |
| Geeignet für Kabelrinne | ja |
| Richtungsänderung | horizontal |
| Rostfreier Stahl, gebeizt | nein |
| Scharnierend | nein |